



Datenblatt für HSF Ballast-Tank-Süd

Produktbeschreibung

HSF Ballast-Tank ist eine innovative Unterkonstruktion zur fachgerechten und sicheren Montage von Photovoltaik-Anlagen auf Flachdächern oder Freiflächen. Die Ballastierung erfolgt durch das Befüllen des Tanks mit Wasser. Somit kommt dieses Aufständersystem ohne eine Durchdringung der Dachhaut und zusätzliches Beschweren mit Ballaststeinen aus.

Höhere Zuverlässigkeit

- Maximale Zugesicherte Belastung 1.200kg je HSF Ballast-Tank. Dies entspricht bei einer Modulgröße von 2m² einer Schneelast von 3 kN/m² bis 6 kN/m²
- Automatisches Befüllsystem mit Füllstandregelung
- UV-stabil durch entsprechend stabilisiertem Kunststoff
- 100% Recyclbar
- Made in Germany

Anwendungsbereich

- Flachdach mit Bitumen, Folie oder Begrünung
- Balkonkraftwerk für Terrassen
- Gartenanlage
- Freiflächen



Montage-Video



www.huber-solarfix.de

Produktzertifikate

- › Windgutachten nach EN 1991-1-4
- › Standsicherheitsnachweis
- › Umfangreiche Klimatest entsprechend der Norm PV 12000
- › Brandschutzklasse B2
- › Wärmemenge bei Verbrennung: < 82 MJ/m²

Die Fertigung erfolgt nach Standard

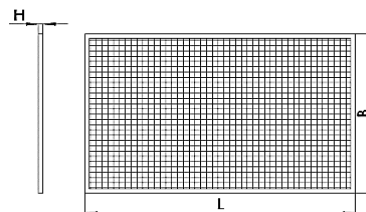
- › ISO 9001: 2015 Qualitätsmanagementsystem
- › 25 Jahre Garantie*

* Voraussetzung: Fachgerechte Montage und nachgewiesene Wartung der Anlage

Passende PV-Module

PV-Modulbreite (B)	1.129 - 1.136 mm *
PV-Modulhöhe (H)	29 - 31 mm *
PV-Modullänge (L)	Individuell

*Bei Sondergrößen PV-Module auf Anfrage

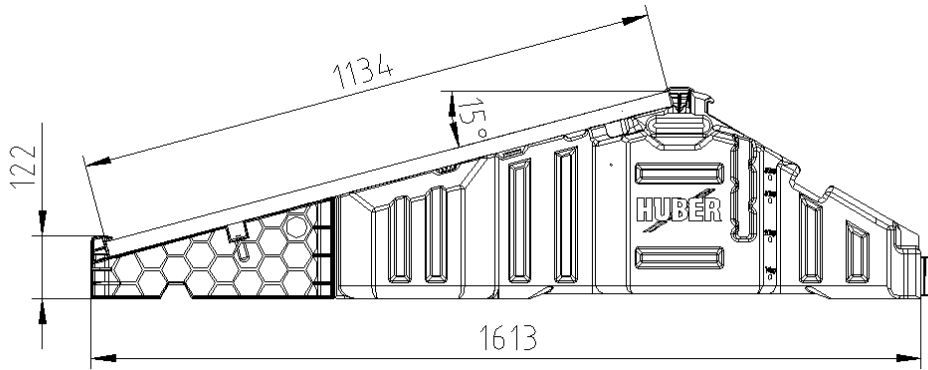


Technische Daten

Zulässige Dachneigung	0° - 6° *
Modulausrichtung	Süd
Modulneigung	15°
Material	Kunststoff (HDPE)
Leergewicht	Ca. 6kg
Max. gesamt Gewicht	Ca. 35kg
Befüllung	Wasser
Temperaturbeständig	-30°C bis +80°C

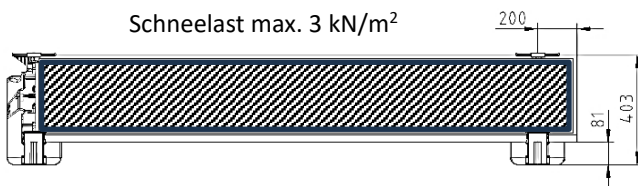
* Ab einer Dachneigung von 4° müssen die Adapter mit unserem Antirutschsystem ausgestattet werden

Technische Zeichnung



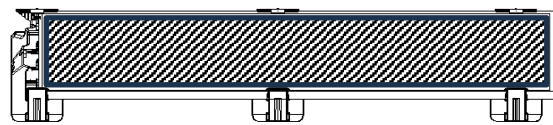
Standard

Schneelast max. 3 kN/m²



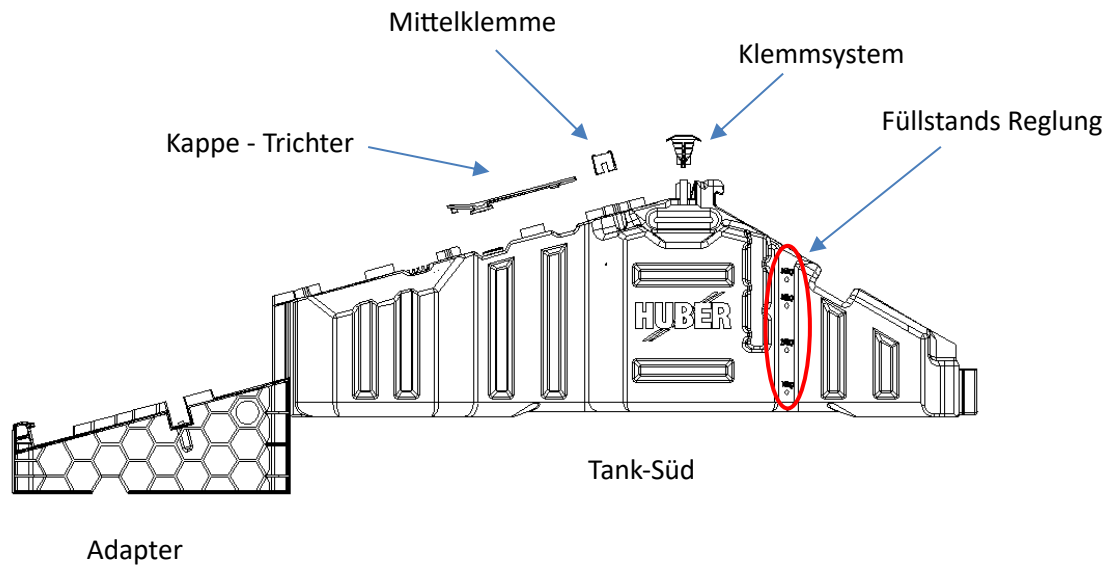
Optional *

Schneelast max. 6 kN/m²



*Bei hoher Wind- und Schneelast
z.B. Alpin Bereiche

HSF Ballast-Tank Aufbau



+49 8593/93914-0



Langerstraße 9
94107 Untergriesbach



Info@huber-solarfix.de



www.huber-solarfix.de