



Erfahren Sie
mehr auf:
www.sl-rack.de

Besuchen Sie uns auf



Innovative Weiterentwicklung für Ihre Projekte



„Seit 1996 werden unsere Montagesysteme kontinuierlich entwickelt und verbessert, um den Installateuren ihren Arbeitsalltag zu erleichtern. Effizienz und Wirtschaftlichkeit spielen dabei eine entscheidende Rolle, ebenso wie eine zügige Auftragsbearbeitung und die verlässliche Belieferung mit den benötigten Komponenten.“

Bei der Konstruktion unserer Komponenten haben wir konsequent auf die Verschraubbarkeit von oben geachtet, um einen ungestörten Arbeitsablauf zu gewährleisten. Die SL Rack Systeme sind montagefreundlich, universell einsetzbar, intuitiv verständlich und bleiben trotz allem individuell auf die jeweilige Montagesituation anpassbar.“

Ludwig Schletter
Pionier und Vordenker der PV-Montagesysteme

Ludwig Schletter

SL Rack in Zahlen:

- 30 Jahre Erfahrung
- 30 GW installierter PV-Leistung weltweit
- 200 Mitarbeitende beraten Sie gerne!
- EU Zum Großteil in Deutschland und Europa produziert

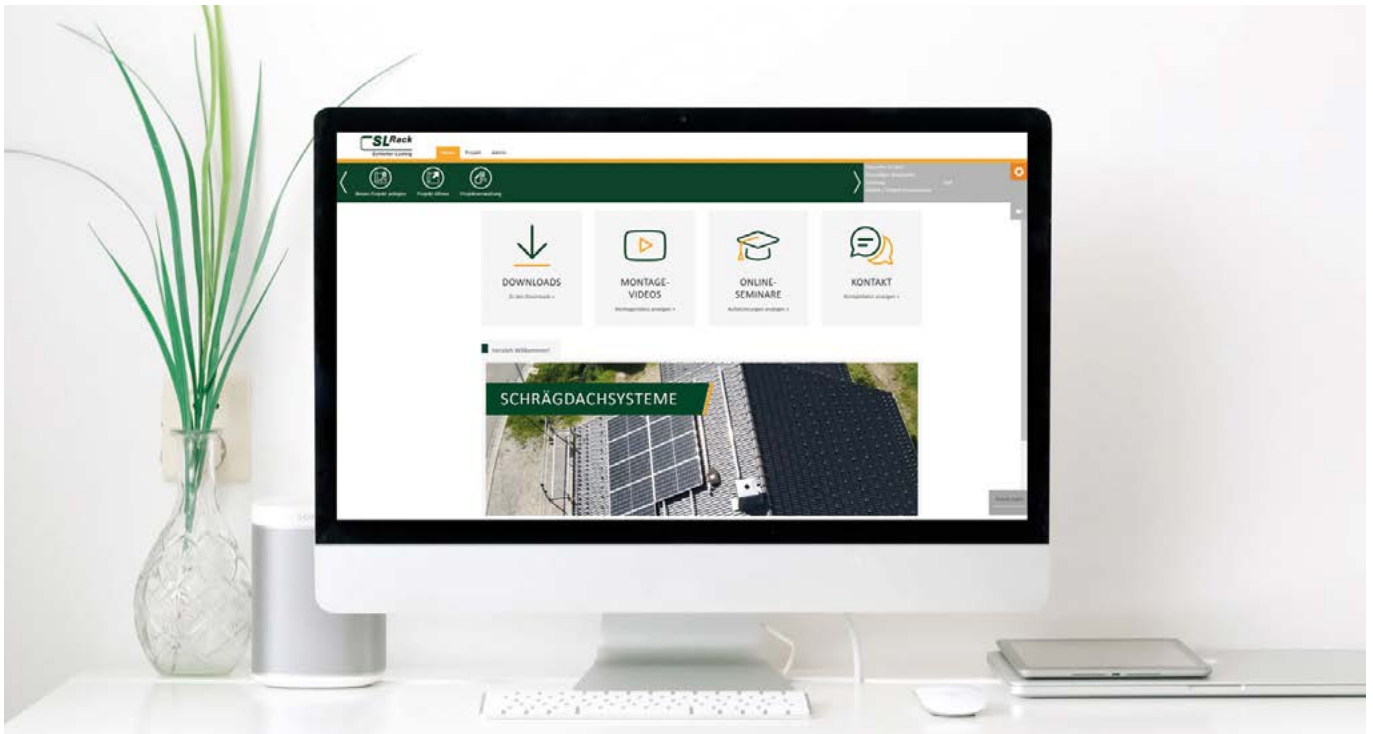


Erfahren Sie mehr auf:
www.sl-rack.de



Kennen Sie schon den SL Rack YouTube-Kanal?
[Videos anschauen »](#)

*Es gelten unsere Garantiebedingungen.
Diese sind einsehbar auf unserer Webseite unter www.sl-rack.de



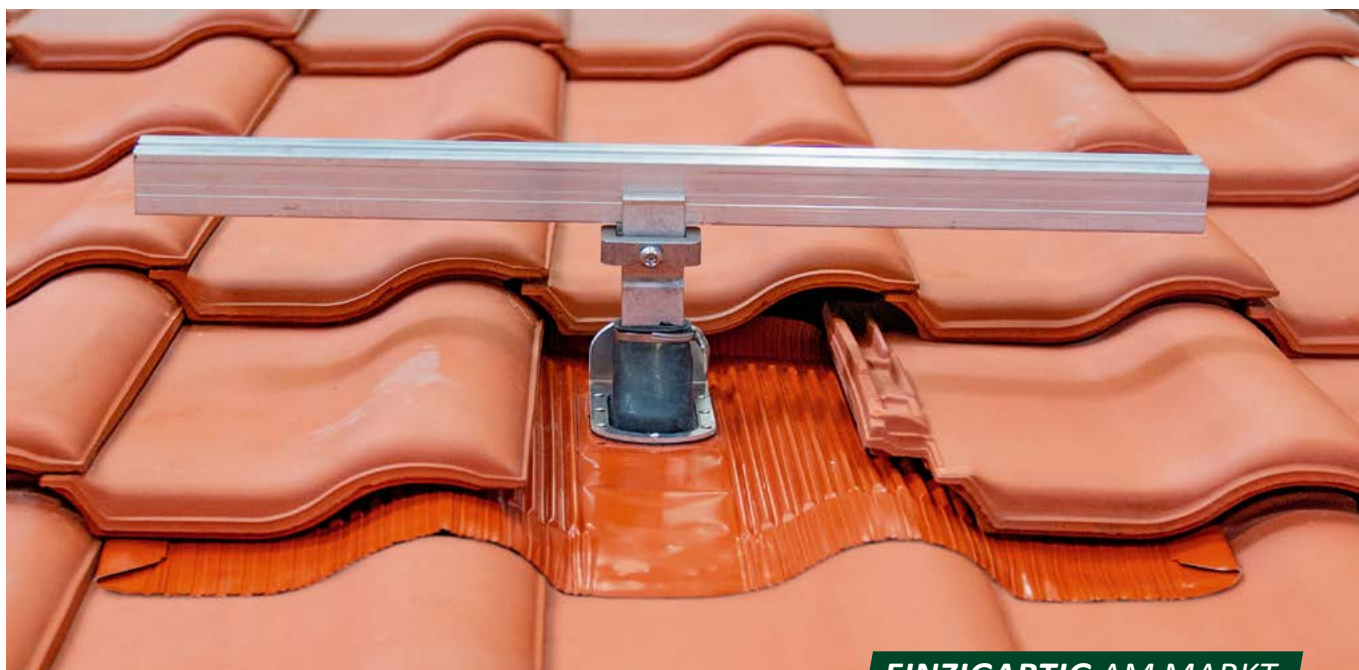
Willkommen in unserem **Solar.Pro.Tool**

Zum **Solar.Pro.Tool** 

Für die Planung und Berechnung Ihres anvisierten Dach-Projekts steht Ihnen auf unserer Website der Konfigurator **Solar.Pro.Tool** zur Verfügung.

- » Für alle Schräg- und Flachdächer
- » In nur 10 Schritten zum Ziel
- » In 2D oder 3D (PDF, DXF, DWG)
- » Bauaufsichtliche Zulassungen
- » Exakte Berechnung der Ballastierung für jede Flachdachform
- » Adäquate Pläne und effiziente Materialliste

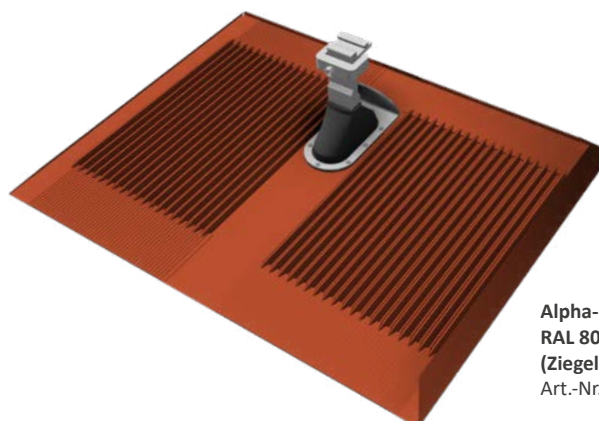




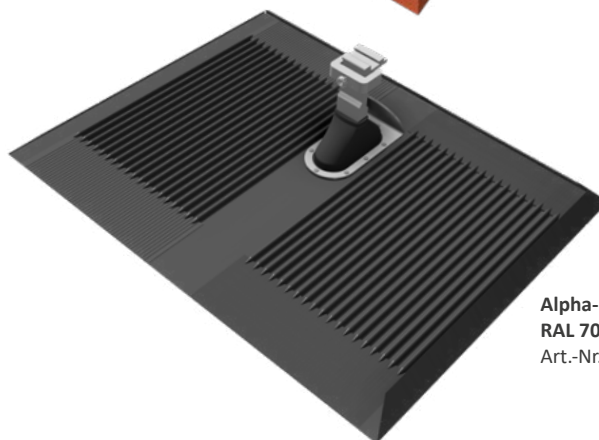
EINZIGARTIG AM MARKT

Alpha-Platte

- » Universelle Dachersatzplatte mit integrierter Konsole und Gummimanschette aus UV-beständigem EPDM und inkl. Schlauchschelle
- » Integrierter Schnee- und Eisabweiser
- » Einfache Formbarkeit der Platte zur Anpassung an nahezu jede Ziegelform
- » Aufgekantete Plattenseite zum Schutz vor Schlagregen
- » Korrosions- und UV-beständig
- » **Abmessungen Alpha-Platte:**
Länge 457 mm, Breite 586 mm, Höhe 82 mm
- » **Abmessungen Konsole:**
Länge 150 mm, Breite 35 mm, Höhe 190 mm
- » Material: Aluminium
- » Farben: RAL 8004 Kupferbraun (Ziegelrot) und RAL 7016 Anthrazit
- » Gewicht: 1,25 kg



Alpha-Platte
RAL 8004 Kupferbraun
(Ziegelrot)
Art.-Nr. 11500-00

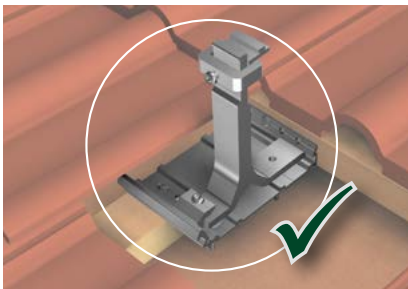
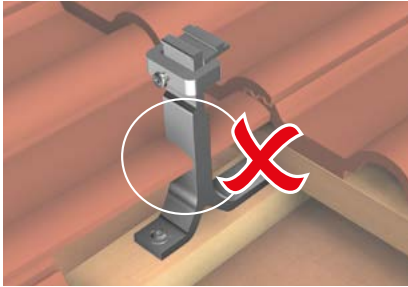


Alpha-Platte
RAL 7016 Anthrazit
Art.-Nr. 11500-01

VARIANTEN

Art.-Nr. 11500-00	EAN 4262355110971	Alpha-Platte, RAL 8004 Kupferbraun (Ziegelrot)	5 Stück pro VPE
Art.-Nr. 11500-01	EAN 4262355110988	Alpha-Platte, RAL 7016 Anthrazit	5 Stück pro VPE

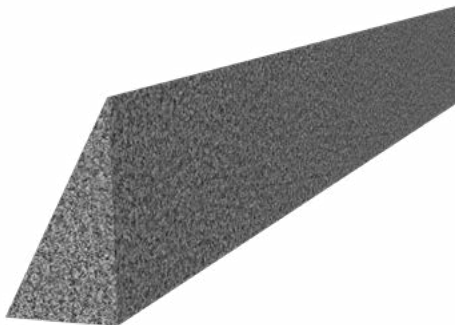
Zubehör



- » **Alpha-Flex 120**
Art.-Nr. 11512-00
- Aufnahmeplatte der Konsole
- Seitliches Verschieben der Konsole zur Korrektur
- Zusätzliche Aufnahme für Erdung
- Inkl. Alpha-Flex-Konsolenbefestiger



- » **Alpha-Flex 2000**
Art.-Nr. 11501-2000
- Überspannung von bis zu 2 Sparren (wenn diese keine saubere Auflage zum Befestigen der Konsole oder der Aufnahmeplatte haben)
- Bessere Lastverteilung durch Einsetzen von mehreren Konsolen
- Seitliches Verschieben der Konsole zur Korrektur
- Zusätzliche Aufnahme für Erdung



- » **Optionaler Schaumstoffkeil für Alpha-Platte**
Art.-Nr. 97401-00
- optionales Bauteil zur Abdichtung des oberen Dachziegels
- selbstklebender Vollschäumstreifen
- formbare Struktur
- aus verrottungsstabilem Netzschäum



- » **Optionale vertikale Klemmkombination**
Art.-Nr. 11105-05



- » **Optionale Potential-Ausgleichsklemme für SL Alu und Alpha-Flex**
Art.-Nr. 11101-20



- » **Optionaler Alpha-Flex-Konsolenbefestiger**
Art.-Nr. 11501-02

ZUBEHÖR

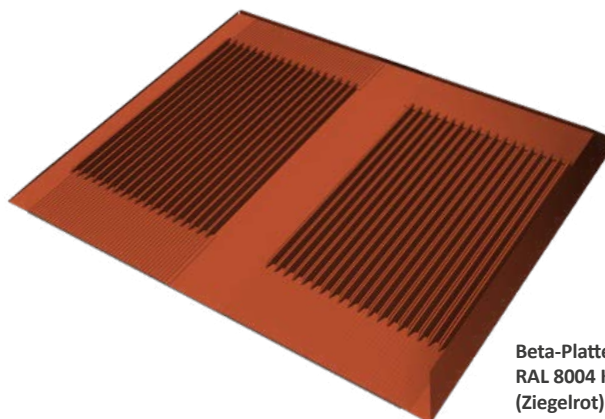
Art.-Nr. 11512-00	EAN 4262355110346	Alpha-Flex 120	20 Stück pro VPE
Art.-Nr. 11501-2000	EAN 4262355110353	Alpha-Flex 2000	20 Stück pro VPE
Art.-Nr. 11105-05	EAN 4262355110339	Klemmkombination, vertikal	100 Stück pro VPE
Art.-Nr. 11501-02	EAN 4262355111428	Alpha-Flex-Konsolenbefestiger	200 Stück pro VPE
Art.-Nr. 11101-20	EAN 4262355111411	Potential-Ausgleichsklemme für SL Alu und Alpha-Flex	200 Stück pro VPE
Art.-Nr. 97401-00	EAN 4262355111985	Schaumstoffkeil für Alpha- & Beta-Platte	100 Stück pro VPE



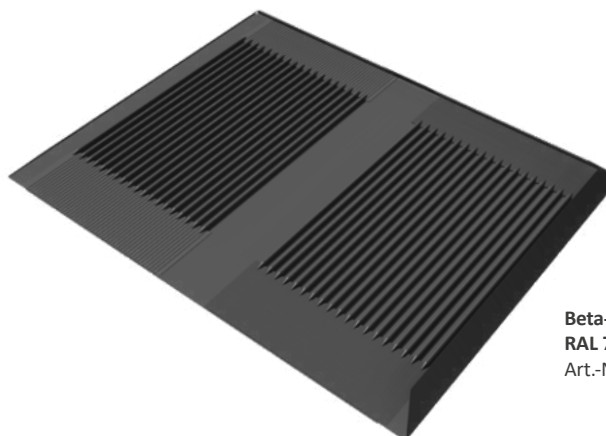
EINZIGARTIG AM MARKT

Beta-Platte

- » Universelle Ersatzplatte für nahezu alle Dachplatten
- » Kompatibel mit allen SL Rack Dachhaken
- » Einfache Formbarkeit der Platte zur Anpassung an nahezu jede Ziegelform
- » Aufgekantete Plattenseiten und Schaumstoffkeil zum Schutz vor Schlagregen
- » Korrosions- und UV-Beständigkeit
- » **Abmessungen:**
Länge 456 mm, Breite 586 mm, Höhe 52 mm
- » Material: Aluminium
- » Farbe: RAL 8004 Kupferbraun (Ziegelrot) und RAL 7016 Anthrazit
- » Gewicht: 0,969 kg



Beta-Platte
RAL 8004 Kupferbraun
(Ziegelrot)
Art.-Nr. 11522-00



Beta-Platte
RAL 7016 Anthrazit
Art.-Nr. 11522-01

VARIANTEN

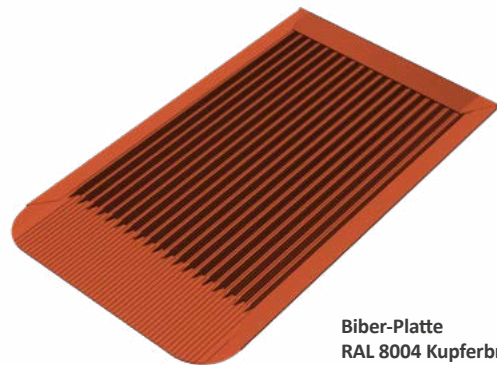
Art.-Nr. 11522-00	EAN 4262355112050	Beta-Platte, RAL 8004 Kupferbraun (Ziegelrot)	5 Stück pro VPE
Art.-Nr. 11522-01	EAN 4262355112067	Beta-Platte, RAL 7016 Anthrazit	5 Stück pro VPE



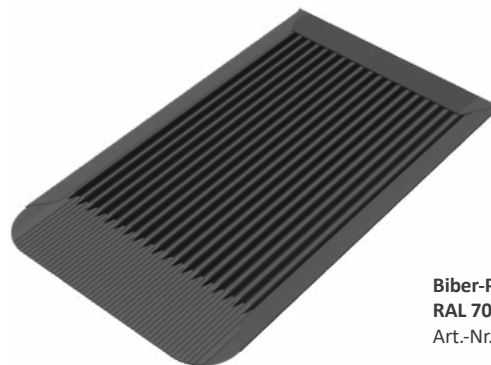
EINZIGARTIG AM MARKT

Biber-Platte

- » Universelle Ersatzplatte für Biberschwanzziegel
- » Kompatibel mit SL A2-Biberschwanz-Dachhaken und SL Beaver Slate
- » Trittfest und dauerhaft stabil
- » Hochgekantete Plattenseiten zum Schutz vor Schlagregen.
- » **Abmessungen:**
Breite 264 mm, Länge 455 mm, Höhe 35 mm
- » Material: Aluminium
- » Farbe: RAL 8004 Kupferbraun (Ziegelrot) und RAL 7016 Anthrazit
- » Gewicht: 0,4989 kg



Biber-Platte
RAL 8004 Kupferbraun (Ziegelrot)
Art.-Nr. 11530-00



Biber-Platte
RAL 7016 Anthrazit
Art.-Nr. 11530-01

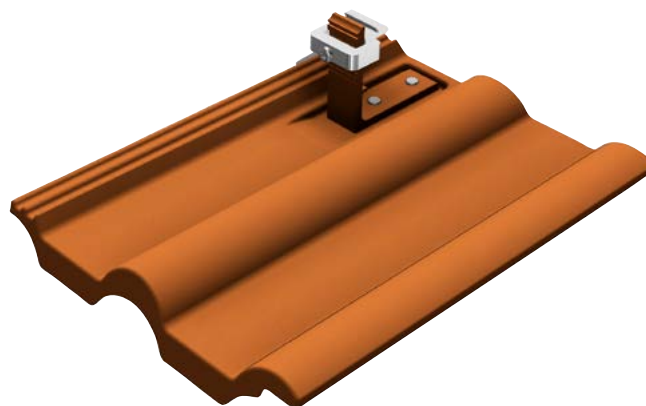
VARIANTEN

Art.-Nr. 11530-00	EAN 4262355112210	Biber-Platte, RAL 8004 Kupferbraun (Ziegelrot)	20 Stück pro VPE
Art.-Nr. 11530-01	EAN 4262355112357	Biber-Platte, RAL 7016 Anthrazit	20 Stück pro VPE



D-Platte

- » 1-teilig und komplett vormontiert – keine losen Teile, weniger Fehlerquellen, kürzere Montagezeit
- » Horizontale Klemmkombination inklusive
- » Bearbeitungsfreie Montage – keine Schneidarbeiten/Flexen, sofort einsetzbar, leise und sauber ohne Ziegelbeschädigung
- » Variable Anbindung – Sparrenmontage oder Zwischen-sparrenmontage
- » Höhenverstellbare Konsole – präziser Niveaueausgleich, optimale Anpassung an Dachunebenheiten
- » Vertikale Klemmkombination optional
- » Erfüllung aller DDH-8.4 Richtlinien des ZVDH – maximale Rechts- und Planungssicherheit für Installateure und Bauherren
- » Pulverbeschichtetes Aluminium – optimale Ästhetik und edles Finish durch 2 Farben
- » Montage bei Dachlatten von 24 mm bis 50 mm Höhe möglich
- » Auslieferungszustand mit einem vormontierten Höhen-ausgleich für 30 mm Dachlattenhöhe.
- » Material: Aluminium, Stahl
- » Farbe: RAL 8004 Kupferbraun (Ziegelrot) und RAL 7016 Anthrazit



**D-Platte passend für
Frankfurter Pfanne**
RAL 8004 Kupferbraun (Ziegelrot)
Art.-Nr. 11550-00

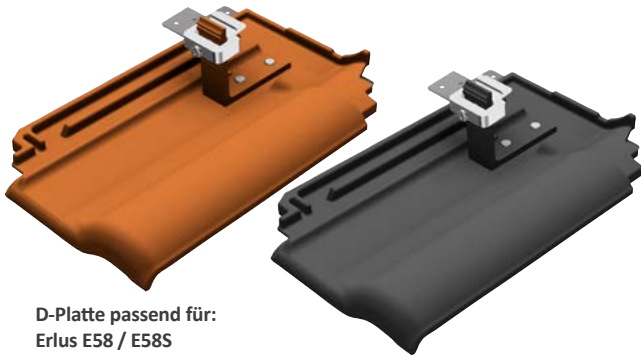


**D-Platte passend für
Frankfurter Pfanne**
RAL 7016 Anthrazit
Art.-Nr. 11550-01

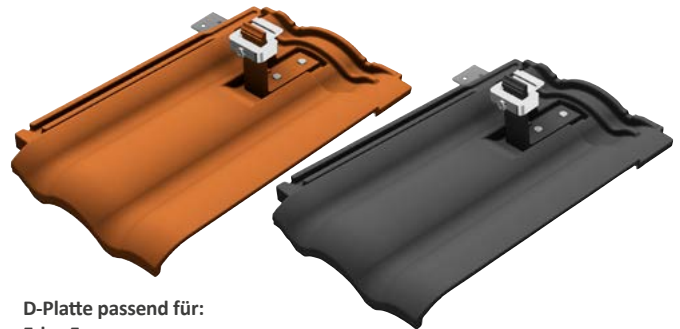
Zubehör

- » **Höhenausgleich 5 mm**
Art.-Nr. 11550-10

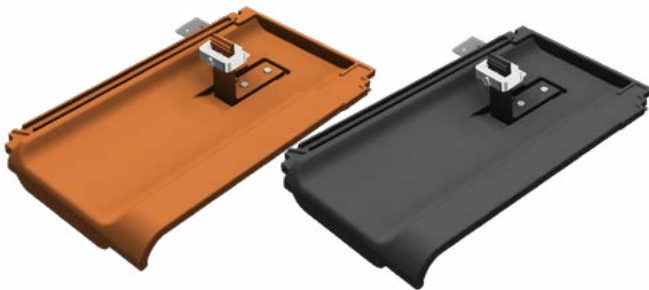




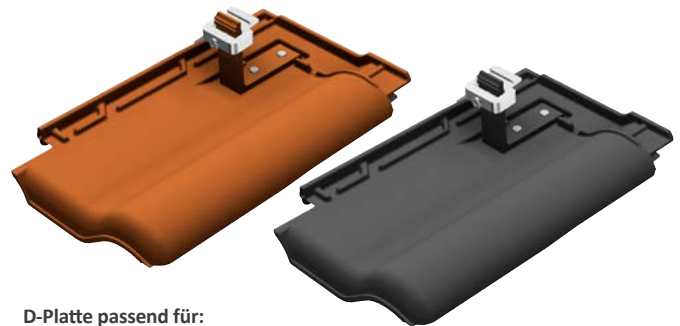
D-Platte passend für:
Erlus E58 / E58S
Art.-Nr. 11551-00
Art.-Nr. 11551-01



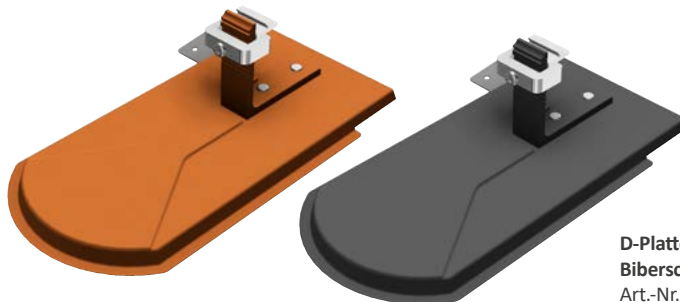
D-Platte passend für:
Erlus Forma
Art.-Nr. 11552-00
Art.-Nr. 11552-01



D-Platte passend für:
Erlus Reformpfanne XXL
Art.-Nr. 11553-00
Art.-Nr. 11553-01



D-Platte passend für:
Creaton MZ3 Neu
Art.-Nr. 11554-00
Art.-Nr. 11554-01



D-Platte passend für:
Biberschwanz
Art.-Nr. 11555-00
Art.-Nr. 11555-01

VARIANTEN

Art.-Nr. 11550-00	EAN 4262355114177	D-Platte für Frankfurter Pfanne, RAL 8004 Kupferbraun (Ziegelrot)	8 Stück pro VPE
Art.-Nr. 11550-01	EAN 4262355114184	D-Platte für Frankfurter Pfanne, RAL 7016 Anthrazit	8 Stück pro VPE
Art.-Nr. 11551-00	EAN 4262355114191	D-Platte für Erlus Forma, RAL 8004 Kupferbraun (Ziegelrot)	8 Stück pro VPE
Art.-Nr. 11551-01	EAN 4262355114207	D-Platte für Erlus Forma, RAL 7016 Anthrazit	8 Stück pro VPE
Art.-Nr. 11552-00	EAN 4262355114214	D-Platte für Erlus E58/E58S, RAL 8004 Kupferbraun (Ziegelrot)	8 Stück pro VPE
Art.-Nr. 11552-01	EAN 4262355114221	D-Platte für Erlus E58/E58S, RAL 7016 Anthrazit	8 Stück pro VPE
Art.-Nr. 11553-00	EAN 4262355114238	D-Platte für Erlus Reformpfanne XXL, RAL 8004 Kupferbraun (Ziegelrot)	8 Stück pro VPE
Art.-Nr. 11553-01	EAN 4262355114245	D-Platte für Erlus Reformpfanne XXL, RAL 7016 Anthrazit	8 Stück pro VPE
Art.-Nr. 11554-00	EAN 4262355114252	D-Platte für Creaton MZ3 Neu, RAL 8004 Kupferbraun (Ziegelrot)	8 Stück pro VPE
Art.-Nr. 11554-01	EAN 4262355114269	D-Platte für Creaton MZ3 Neu, RAL 7016 Anthrazit	8 Stück pro VPE
Art.-Nr. 11555-00	EAN 4262355114276	D-Platte für Biberschwanz, RAL 8004 Kupferbraun (Ziegelrot)	10 Stück pro VPE
Art.-Nr. 11555-01	EAN 4262355114283	D-Platte für Biberschwanz, RAL 7016 Anthrazit	10 Stück pro VPE



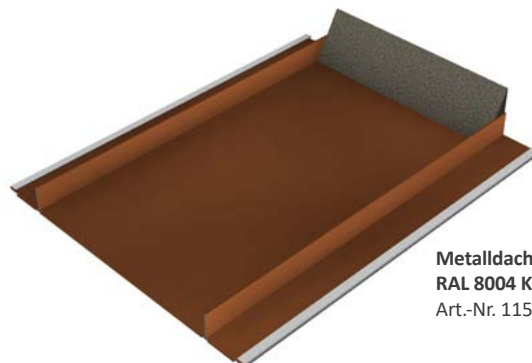
EINZIGARTIG AM MARKT

Metalldachplatte SL Alu

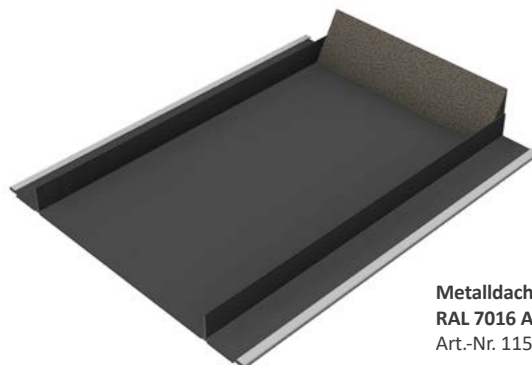
- » Einfache und schnelle Montage ohne Dachdurchdringung.
- » Flexibilität durch drei Größenoptionen für unterschiedliche Deckbreiten der Dachziegel.
- » Maximale Dichtigkeit durch Aluminiumschürze und Schaumstoffkeil.
- » Hohe Stabilität und Haltbarkeit durch Aluminium.
- » Kompatibel mit allen SL Rack Dachhaken für einfache Integration.

VARIANTEN:

- » **Abmessungen – SL Alu S:**
Länge 440 mm, Breite 264 mm, Höhe 30 mm
- » **Abmessungen – SL Alu M:**
Länge 440 mm, Breite 314 mm, Höhe 30 mm
- » **Abmessungen – SL Alu L:**
Länge 440 mm, Breite 354 mm, Höhe 30 mm
- » **Farbe:**
RAL 8004 Kupferbraun (Ziegelrot) und RAL 7016 Anthrazit



Metalldachplatte SL Alu S
RAL 8004 Kupferbraun (Ziegelrot)
Art.-Nr. 11542-00



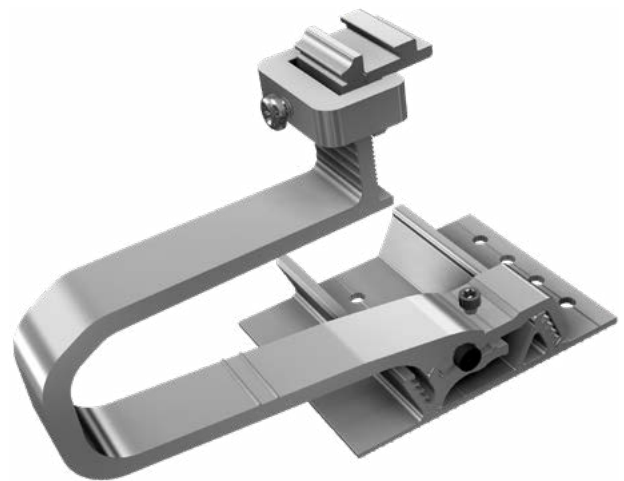
Metalldachplatte SL Alu L
RAL 7016 Anthrazit
Art.-Nr. 11542-01

VARIANTEN

Art.-Nr. 11540-00	EAN 4262355110841	Metalldachplatte SL Alu S RAL 8004 Kupferbraun (Ziegelrot)	10 Stück pro VPE
Art.-Nr. 11540-01	EAN 4262355110872	Metalldachplatte SL Alu S RAL 7016 Anthrazit	10 Stück pro VPE
Art.-Nr. 11541-00	EAN 4262355110858	Metalldachplatte SL Alu M RAL 8004 Kupferbraun (Ziegelrot)	10 Stück pro VPE
Art.-Nr. 11541-01	EAN 4262355110889	Metalldachplatte SL Alu M RAL 7016 Anthrazit	10 Stück pro VPE
Art.-Nr. 11542-00	EAN 4262355110865	Metalldachplatte SL Alu L RAL 8004 Kupferbraun (Ziegelrot)	10 Stück pro VPE
Art.-Nr. 11542-01	EAN 4262355110896	Metalldachplatte SL Alu L RAL 7016 Anthrazit	10 Stück pro VPE

Dachhaken 3D SL Alu

- » Dreifache Verstellbarkeit für optimale Anpassung von 36 mm – 64 mm
- » Kompatibel mit SL Alu-Flex 2000 System
- » Geeignet für Sparren ab 36 mm Breite
- » Zusätzliche Aufnahmemöglichkeit für Potential-Ausgleichsklemme
- » Geprüfte Blitzstromtragfähigkeit
- » Frei von scharfen Kanten
- » **Abmessungen:**
Länge 250 mm, Breite 120 mm, Höhe 188 mm
- » Material: Aluminium, Schraube Edelstahl



Varianten:

- » K für kurze Dachziegel 0,8442 kg
- » L für lange Dachziegel 0,8879 kg
- » 36 L niedrige Bauform 0,882 kg
- » XL für lange Dachziegel und extreme Lasten 0,9859 kg



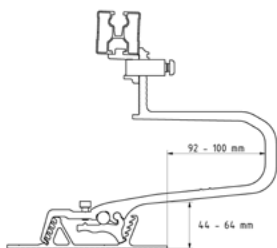
Optionale vertikale Klemmkombination
Art.-Nr. 11105-05



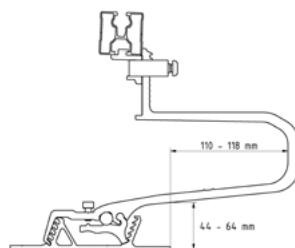
Optionale Potential-Ausgleichsklemme für SL Alu und Alpha-Flex
Art.-Nr. 11101-20



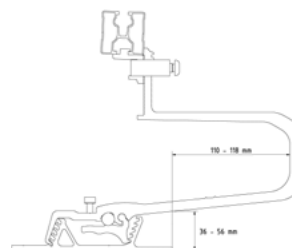
Optionales Sparrenüberspannungsprofil SL Alu-Flex 2000
Art.-Nr. 11102-2000



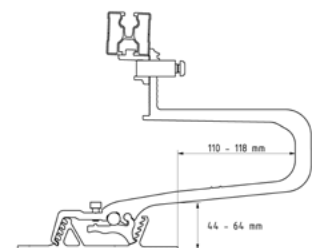
3D SL Alu K



3D SL Alu L



3D SL Alu 36 L



3D SL Alu XL

VARIANTEN

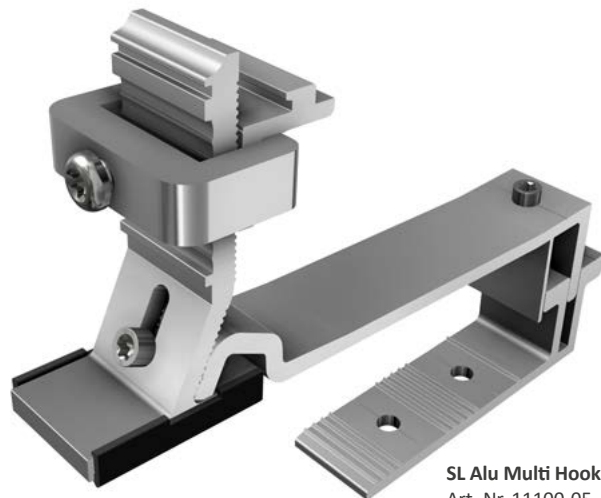
Art.-Nr. 11145-01	EAN 4262355112555	Dachhaken 3D SL Alu K	10 Stück pro VPE
Art.-Nr. 11100-01	EAN 4262355112562	Dachhaken 3D SL Alu L	10 Stück pro VPE
Art.-Nr. 11136-02	EAN 4262355113248	Dachhaken 3D SL Alu 36 L	10 Stück pro VPE
Art.-Nr. 11100-02	EAN 4262355112579	Dachhaken 3D SL Alu XL	10 Stück pro VPE
Art.-Nr. 11105-05	EAN 4262355110339	Klemmkombination, vertikal	100 Stück pro VPE
Art.-Nr. 11101-20	EAN 4262355111411	Potential-Ausgleichsklemme für SL Alu und Alpha-Flex	200 Stück pro VPE
Art.-Nr. 11102-2000	EAN 4262355110322	SL Alu-Flex 2000	20 Stück pro VPE



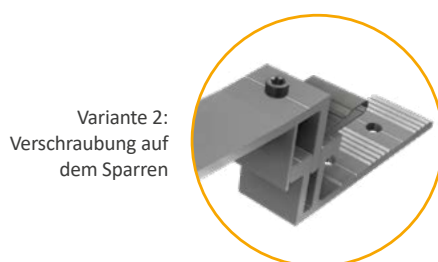
EINZIGARTIG AM MARKT

SL Alu Multi Hook

- » Dreifache Verstellbarkeit der Dachhaken
- » Einhängen in die Traglattung oder Verschrauben am Sparren möglich
- » Schlankes Design macht Ziegelschnitt überflüssig, auch bei verklebten Dachsteinen einsetzbar
- » Kompatibel mit horizontaler und vertikaler Schienenmontage
- » Blitzstromtragfähig für erhöhte Sicherheit
- » Korrosions- und UV-beständig
- » Vormontierte Komponenten
- » **Abmessungen:**
Länge 257 mm, Breite 35 mm, Höhe 172 mm
- » Material: Aluminium, Schrauben Edelstahl, EPDM
- » Gewicht: 0,435 kg



SL Alu Multi Hook
Art.-Nr. 11100-05



Variante 2:
Verschraubung auf
dem Sparren

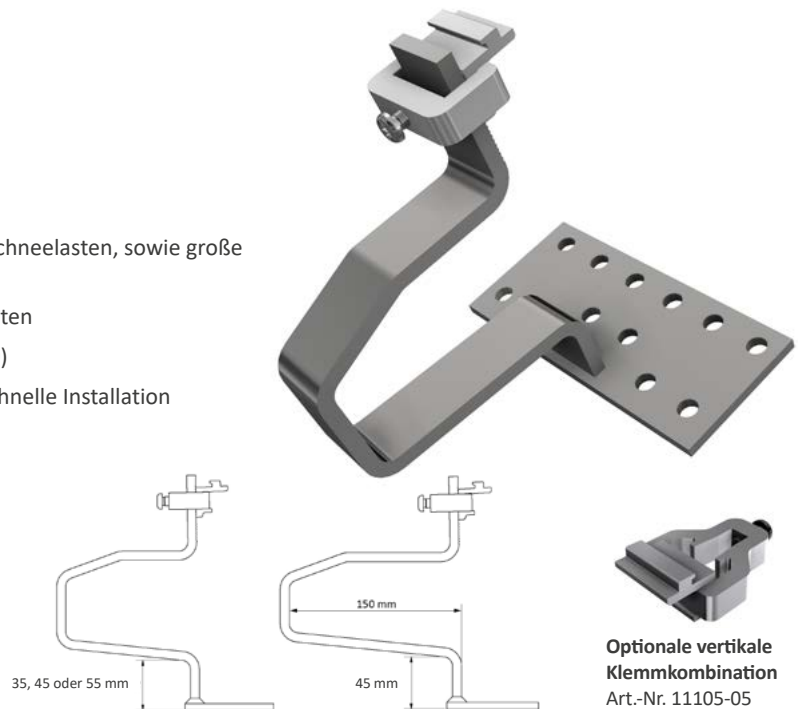


Optionale
Potentialausgleichsklemme
für SL Alu Multi Hook
Art.-Nr. 11100-08

Art.-Nr. 11100-05	EAN 4262355112289	Dachhaken SL Alu Multi Hook	20 Stück pro VPE
Art.-Nr. 11100-08	EAN 4262355112593	Potentialausgleichsklemme für SL Alu Multi Hook	500 Stück pro VPE

Dachhaken SL A2

- » Geeignet für alle gängigen Ziegeldächer und hohe Schneelasten, sowie große überlappende Dachziegel
- » Höhenverstellbar mit 2 mm oder 5 mm Unterlegplatten
- » Einfache Montage mit nur einem Werkzeug (Torx 40)
- » Vormontierte horizontale Klemmkombination für schnelle Installation
- » Optionale vertikale Klemmkombination erhältlich
- » Einlagige oder Kreuzverbund-Installation möglich
- » **Abmessungen:** Länge 176 bis 225 mm, Breite 150 mm, Höhe 192 – 212 mm
- » Material: Edelstahl, Schrauben Edelstahl



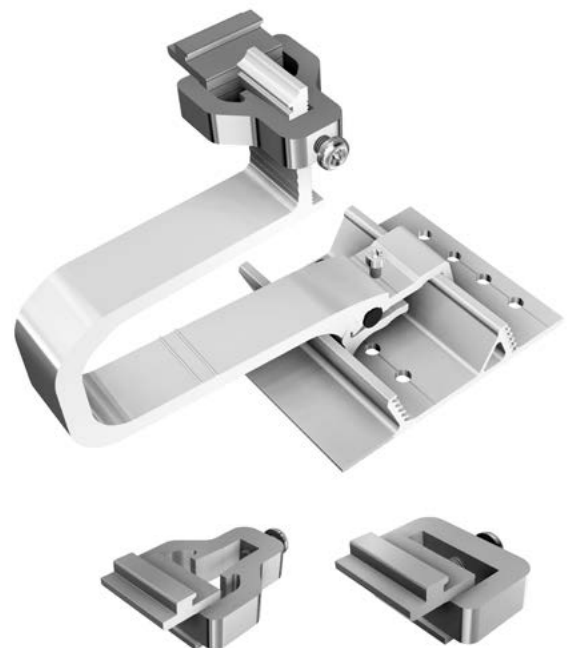
Optionale vertikale
Klemmkombination
Art.-Nr. 11105-05

VARIANTEN

Art.-Nr. 13135-01	EAN 4262355110926	Dachhaken SL A2-35	20 Stück pro VPE
Art.-Nr. 13135-02	EAN 4262355113972	Dachhaken SL A2 35X	10 Stück pro VPE
Art.-Nr. 13145-01	EAN 4262355110933	Dachhaken SL A2-45	20 Stück pro VPE
Art.-Nr. 13145-02	EAN 4262355110940	Dachhaken SL A2-45 X	10 Stück pro VPE
Art.-Nr. 13145-03	EAN 4262355112036	Dachhaken SL A2-45 L (lang)	10 Stück pro VPE
Art.-Nr. 13155-01	EAN 4262355111923	Dachhaken SL A2-55	10 Stück pro VPE

Klemmkombinationen

- » Universell passend für alle SL Dachhaken und Konsolen
- » Unterstützt vertikale und horizontale Tragschienenmontage
- » Höhenausgleich bei unebenen Dächern möglich
- » Horizontale Klemmkombination vormontiert, vertikale Klemmkombination optional
- » Einfache Montage mit nur einer Schraube
- » Zertifizierte Verbindung für Potentialausgleich / Blitzstromtragfähigkeit
- » **Abmessungen:**
Länge 65 bis 90 mm, Breite 56 mm, Höhe 33 mm
- » Material: Aluminium, Schraube Edelstahl
- » Gewicht: 0,053 kg



VARIANTEN

Art.-Nr. 11105-05	EAN 4262355110339	Klemmkombination, vertikal	100 Stück pro VPE
Art.-Nr. 13101-05	EAN 4262355110919	Klemmkombination, horizontal	100 Stück pro VPE

Flex Unterlegplatte

- » Präziser Höhenausgleich für Dachhaken.
- » Erhältlich in den Höhen 2 mm und 5 mm.
- » Kompatibel mit allen Dachhaken.
- » **Abmessungen:**
Länge 150 mm, Breite 72 mm
- » Material: Kunststoff
- » Farbe: schwarz

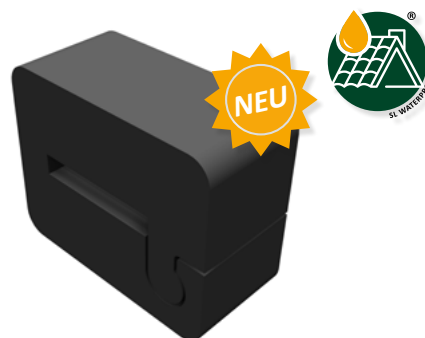


VARIANTEN

Art.-Nr. 94703-02	EAN 4262355112524	Flex Unterlegplatte: 2 mm, 150 x 60 mm	100 Stück pro VPE
Art.-Nr. 94703-05	EAN 4262355112531	Flex Unterlegplatte: 5 mm, 150 x 60 mm	50 Stück pro VPE

Dachhakenabdichtung

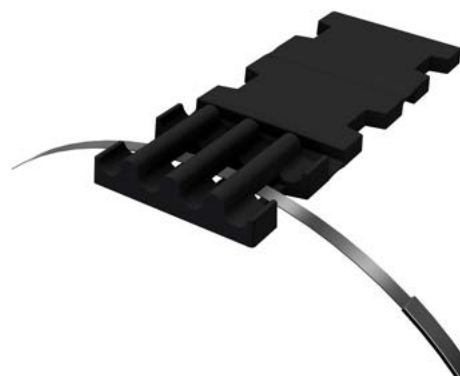
- » Schutz vor Schlagregen und Kapillarwirkung beim Ziegelausschnitt
- » Dauerhaften Schutz im Bereich von Dachplattenausschnitten
- » Schnelle und werkzeuglose Montage durch selbstklebende Rückseite
- » Einteilig für einfachste Montage
- » Von ZVDH und Versicherungen empfohlen!
- » Passend für alle gängigen Dachhaken.
- » **Abmessungen:** Länge 60 mm, Breite 30 mm
- » Material: Schaumstoff
- » Farbe: schwarz
- » Gewicht: 0,008 kg



Art.-Nr. 97402-00	EAN 4262355112661	Dachhakenabdichtung	100 Stück pro VPE
-------------------	-------------------	---------------------	-------------------

Gamma Support

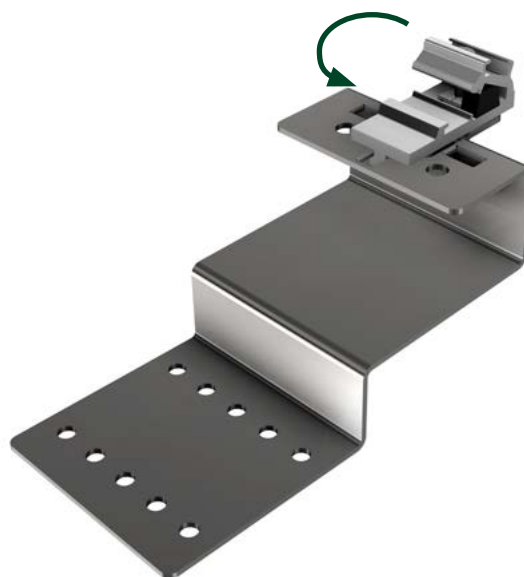
- » Zusätzlicher Dachziegelerschutz bei Verwendung von Dachhaken
- » Set aus Gamma Support und Edelstahlkabelbinder
- » Witterungsbeständiger hochwertiger HDPE-Kunststoff
- » Profilierung passend für SL Rack Dachersatzplatten
- » **Abmessungen:**
Länge 45 mm, Breite 40 mm, Höhe 20 mm
- » Material: Edelstahl / HDPE
- » Gewicht: 0,0304 kg



Art.-Nr. 14101-00	EAN 4262355113286	Gamma Support	100 Stück pro VPE
-------------------	-------------------	---------------	-------------------

Dachhaken SL A2-Tegalit

- » Geeignet für flache Dachplatten wie Tegalit
- » Einfache Einhängetechnik für Tragschienen (Kreuzverbinder)
- » Kreuzverbinder für horizontale und vertikale Montage im Set enthalten
- » Bohrungen für seitliche Justierung
- » Montage einlagig oder im Kreuzverbund möglich
- » **Abmessungen:**
Länge 263 mm, Breite 120 mm, Höhe 150 mm
- » Material: Edelstahl
- » Gewicht: 1,1682 kg

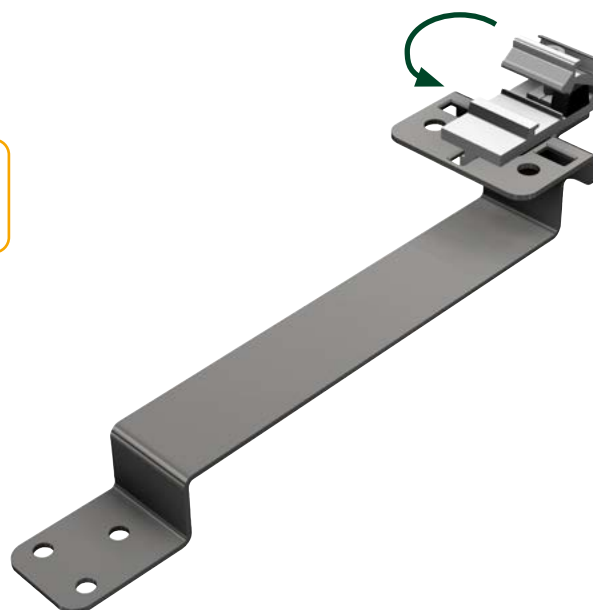


Art.-Nr. 13105-00	EAN 4262355110964	Dachhaken SL A2-Tegalit	10 Stück pro VPE
-------------------	-------------------	-------------------------	------------------

Dachhaken SL A2-Biberschwanz

i Wir empfehlen die Montage in Kombination mit der Biber-Platte (Art.-Nr. 11530-00, 11530-01). Ziegelklammern sind nach Vorgaben zu befestigen.

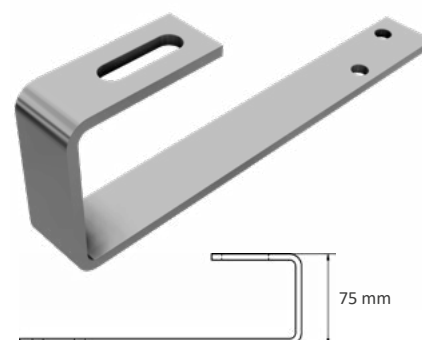
- » Geeignet für alle gängigen Biberschwanzeindeckungen
- » Kreuzverbinder für horizontale und vertikale Montage im Set enthalten
- » Einfache Einhängetechnik für Tragschienen
- » Montage einlagig oder im Kreuzverbund möglich
- » **Abmessungen:**
Länge 345 mm, Breite 90 mm, Höhe 146 mm
- » Material: Edelstahl
- » Gewicht: 0,6918 kg



Art.-Nr. 13106-00	EAN 4262355110407	Dachhaken SL A2-Biberschwanz	10 Stück pro VPE
-------------------	-------------------	------------------------------	------------------

Dachhaken SL A2-Schiefer

- » Edelstahl Dachhaken ohne Schweißnaht
- » Funktioniert mit Dachziegelersatzplatten
- » Horizontale und vertikale Direktanbringung der Modultragprofile durch Langloch (M10)
- » Befestigungsschrauben (M10x25) und Muttern optional erhältlich, Art.-Nr. 93110-25 und Art.-Nr. 93306-10
- » Installation einlagig oder im Kreuzverbund



Art.-Nr. 13107-00	EAN 4262355110391	Dachhaken SL A2-Schiefer	20 Stück pro VPE
-------------------	-------------------	--------------------------	------------------

Dachhaken

SL Alu Beaverslate

- » Speziell für Schiefer- und Biberdächer konzipiert
- » Niedrige Aufbauhöhe für dezente Optik.
- » Klemmkombination passend für unteren Schraubkanal aller RAILS
- » Sicherer Halt auf sensiblen Dachmaterialien
- » **Abmessungen:**
Länge 348 mm, Breite 35 mm, Höhe 137 mm
- » Material: Aluminium
- » Gewicht: 0,357 kg



Art.-Nr. 11117-00	EAN 4262355113255	Dachhaken SL Alu Beaverslate	10 Stück pro VPE
-------------------	-------------------	------------------------------	------------------

Schieferersatzplatte

- » Geeignet für dachparallele Anwendungen und Aufständungen in Verbindung mit Stockschrauben
- » Funktioniert für alle gängigen Schiefer-, Bitumen-, Faserzement- und Schindeldächer
- » Direkte und damit feste Verbindung mit der Dachunterkonstruktion mithilfe des Stockschaubensets ([Seite 28](#))



VARIANTEN

Art.-Nr. 13501-270	EAN 4262355110360	Schieferersatzplatte 200 x 270 mm	50 Stück pro VPE
Art.-Nr. 13501-370	EAN 4262355110377	Schieferersatzplatte 200 x 370 mm	50 Stück pro VPE
Art.-Nr. 13501-580	EAN 4262355110384	Schieferersatzplatte 200 x 580 mm	25 Stück pro VPE

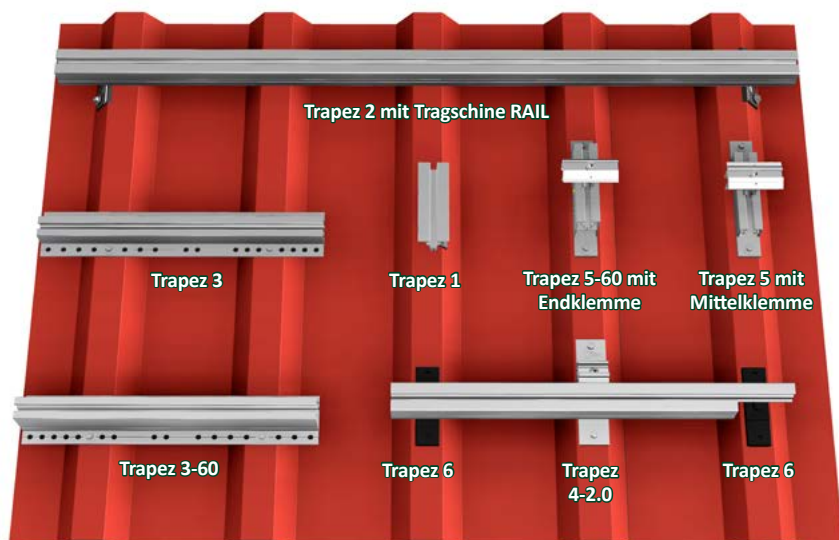
Sparrenüberspannungsprofil

SL Alu-Flex 2000

- » Überbrückt nicht tragfähige Sparren
- » Freie Positionierung der Dachhaken bei Ortgängen, Gauben und Dachfenstern
- » Vorgebohrt für einfache Montage
- » Kompatibel mit allen 3D-Alu-Dachhaken
- » Unterstützt Potenzialausgleich unter der Dachhaut
- » **Abmessungen:**
Länge 2000 mm, Breite 150 mm, Höhe 32 mm
- » Material: Aluminium
- » Gewicht: 4,857 kg



Art.-Nr. 11102-2000	EAN 4262355110322	SL Alu-Flex 2000	40 Stück pro VPE
---------------------	-------------------	------------------	------------------



Vorteile:

- » Optional: Potential-Ausgleichsblech
- » Vormontierte EPDM-Gummistreifen (UV-beständig) sorgen für die nötige Dichtigkeit bei der Verschraubung
- » Passende Bohrschrauben inkl. EPDM Dichtscheiben separat erhältlich

Trapez 1

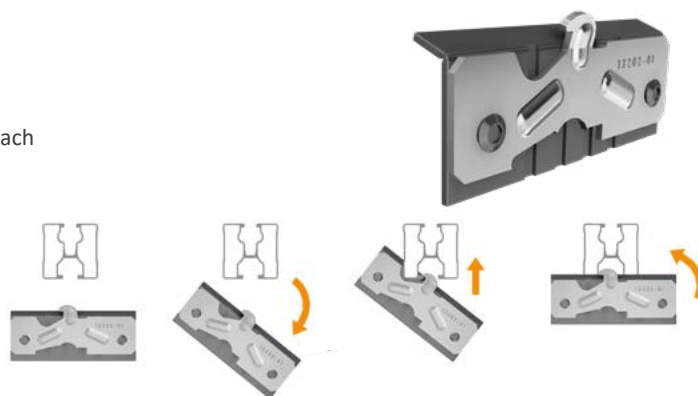
- » Sehr günstige und extrem materialsparende Befestigungs-Variante für die horizontale Modulordnung auf dem Trapezblechdach
- » Passt sich stufenlos an die Trapezblech-Geometrie an
- » Material: Aluminium, EPDM-Gummi



Art.-Nr. 11201-01	EAN 4262355110414	Trapez 1	100 Stück pro VPE
-------------------	-------------------	----------	-------------------

Trapez 2

- » Einfachste Form der Profilmontage auf dem Trapezblechdach
- » Die Aufnahme in den unteren Kanal der RAIL-Tragschiene ist durch Standardisierung gewährleistet
- » Montage immer gegenüberliegend ausführen
- » Material: Edelstahl, EPDM-Gummi



Art.-Nr. 13202-01	EAN 4262355110421	Trapez 2	200 Stück pro VPE
-------------------	-------------------	----------	-------------------

Trapez 3 & Trapez 3-60

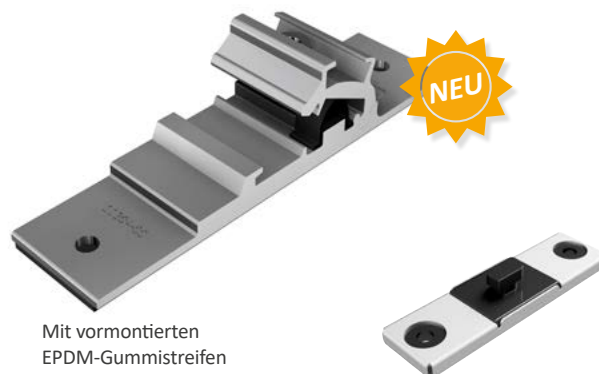
- » Bequem und zeitsparend von oben zu verschrauben
- » Die 370 mm lange Befestigungsschiene kann sich über mehrere Hochsicken erstrecken
- » Die Installation auf der Hochsicke gewährt beste Zugänglichkeit und den größtmöglichen Abstand zur wasserführenden Schicht
- » Für die vertikale Modulmontage; horizontale Montage durch Ergänzung des Unterlegblechs (Art.-Nr. 91701-00) möglich
- » Mit Kreuzverbinder kombinierbar für den Einsatz mit RAILS
- » Material: Aluminium



Art.-Nr. 11205-03	EAN 4262355110438	Trapez 3	50 Stück pro VPE
Art.-Nr. 11205-04	EAN 4262355110254	Trapez 3-60	25 Stück pro VPE

Trapez 4-2.0

- » Unabhängig von der Trapezblechgeometrie.
- » Bequeme Montage von oben auf die Hochsicke.
- » Integrierter Abstandhalter für die optionale gleitende Befestigung der Tragschiene
- » UV- und korrosionsbeständig.
- » Optionales Zubehör: Potentialausgleichsblech und passende Bohrschrauben mit Dichtscheiben.
- » **Abmessungen:**
Länge 150 mm, Breite 35 mm, Höhe 45 mm
- » Material: Aluminium, EPDM, Edelstahl
- » Gewicht: 0,1358 kg



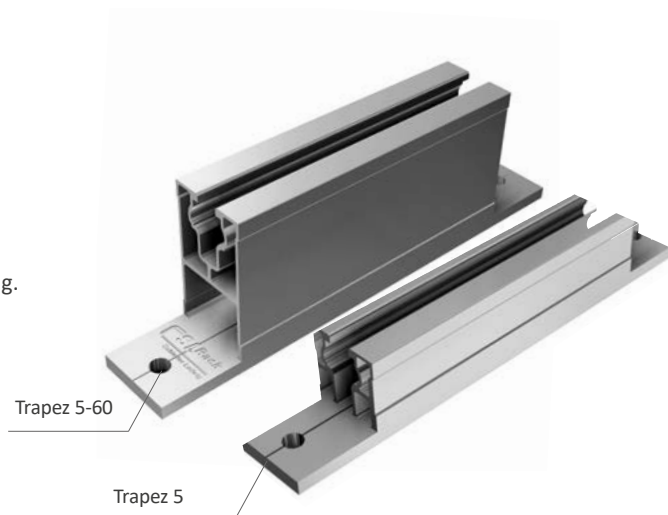
Mit vormontierten EPDM-Gummistreifen (UV-beständig)

Optional in Verbindung mit Trapez 6

Art.-Nr. 11204-00	EAN 4262355110445	Trapez 4-2.0	100 Stück pro VPE
-------------------	-------------------	--------------	-------------------

Trapez 5 & Trapez 5-60

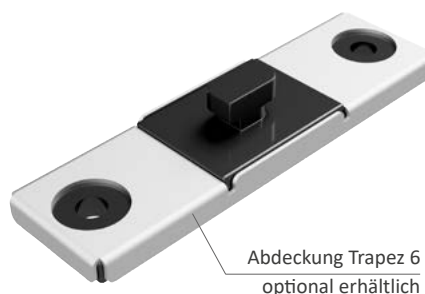
- » Passend für jede Trapezdachgeometrie.
- » Komfortable und zeitsparende Montage von oben.
- » Integrierter Schraubkanal für einfachen Systemanschluss.
- » Vormontierte, UV-beständige EPDM-Gummistreifen zur Abdichtung.
- » Potentialausgleichsblech und Bohrschrauben mit Dichtscheiben optional erhältlich.
- » **Abmessungen:**
Länge 180 mm, Breite 30 mm, Höhe 33 mm und 60 mm
- » Material: Aluminium, EPDM
- » Gewicht: 0,1455 kg



Art.-Nr. 11202-01	EAN 4262355110452	Trapez 5	100 Stück pro VPE
Art.-Nr. 11202-02	EAN 4262355113187	Trapez 5-60	75 Stück pro VPE

Trapez 6

- » Gleitlagerung der RAILS für Trapezdächer
- » In Verbindung mit Trapez 4-2.0
- » **Abmessungen:**
Länge 110 mm, Breite 30 mm, Höhe 18 mm
- » Material: PA66 / EPDM
- » Material Abdeckung: Aluminium
- » Gewicht: 0,041 kg



Art.-Nr. 14206-01	EAN 4262355113293	Trapez 6	250 Stück pro VPE
Art.-Nr. 11204-01	EAN 4262355113316	Abdeckung Trapez 6	250 Stück pro VPE

Trapezadapter

- » Komplett vormontiert.
- » Komfortable Montage von oben mit nur einem Werkzeug (Torx 40).
- » Anpassung an die Geometrie des Trapezblechs.
- » Passend für alle Profile und ideal für die Montage auf Tonnendächern.
- » Abstandsauflagen gemäß Brandschutzrichtlinie DIN EN 13501-5.
- » **Abmessungen:** Länge 120 mm, Breite 40 mm, Höhe 84 mm
- » Material: Aluminium, Schraube Edelstahl
- » Gewicht: 0,1569 kg



Art.-Nr. 11206-01	EAN 4262355112630	Trapezadapter	50 Stück pro VPE
-------------------	-------------------	---------------	------------------

Potential-Ausgleichsblech

- » Zur Übertragung des Potentials der Anlage/Module auf das Trapezdach (Die Funktionstüchtigkeit des Potential-Ausgleichsblechs setzt eine Erdung des Trapezblechdachs voraus)
- » Anwendbar für alle SL Rack Trapez-Systeme



Art.-Nr. 93201-00	EAN 4262355110261	Potential-Ausgleichsblech	100 Stück pro VPE
-------------------	-------------------	---------------------------	-------------------

Dünnblechschrauben für Trapez

- » **Bohrschraube selbstfurchend 6,0 x 25-25 DS 16 mm, Art.-Nr. 93160-25**
Bohrleistung Stahl..... 0,4 mm – 2,0 mm
Bohrleistung Alu..... 0,5 mm – 2,0 mm
- » **Bohrschraube selbstfurchend 5,5 x 25 DS 16 mm, Art.-Nr. 93155-25**
Bohrleistung Stahl..... 0,5 mm – 1,5 mm
Bohrleistung Alu..... 0,4 mm – 2,0 mm



VARIANTEN

Art.-Nr. 93160-25	EAN 4262355113408	Bohrschraube selbstfurchend 6,0 x 25-25 DS 16 mm für Trapez-Varianten	100 Stück pro VPE
Art.-Nr. 93155-25	EAN 4262355113415	Bohrschraube selbstfurchend 5,5 x 25 DS 16 mm für Trapez-Varianten	100 Stück pro VPE

Bohrschraube mit Bohrspitze

- » **Bohrschraube mit Bohrspitze 5,5 x 25 DS 16 mm, Art.-Nr. 93155-26**
Bohrleistung Stahl..... 0,4 mm – 1,5 mm
Bohrleistung Alu..... 0,4 mm – 5,0 mm



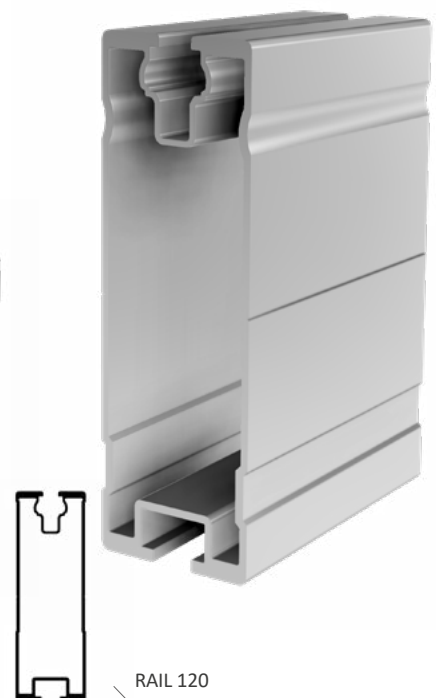
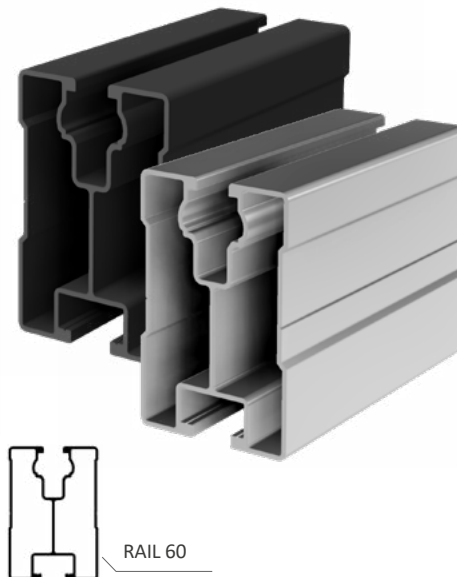
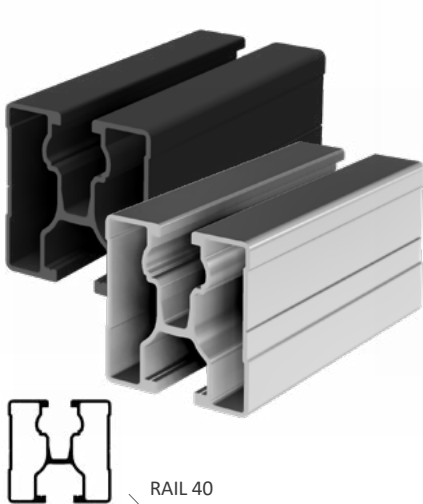
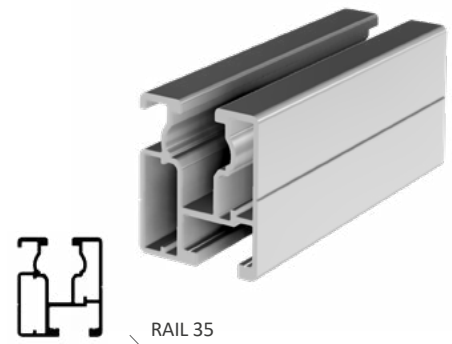
Achtung:
Evtl. befinden sich
Metallspäne auf
dem Dach!



Art.-Nr. 93155-26	EAN 4262355113446	Bohrschraube mit Bohrspitze 5,5 x 25 DS 16 mm	100 Stück pro VPE
-------------------	-------------------	---	-------------------

Tragschienen RAIL 35 – RAIL 120

- » Oberer Schienenkanal tief genug für den Einsatz von Modulklemmen für Rahmenhöhen 28 – 50 mm
- » Unterer Schienenkanal optimiert für Haltekrallen, funktioniert mit allen SL Rack Dachanbindungen
- » Kompatibel mit gängigen Montagesystemen am Markt
- » Sehr einfaches Handling: liegt gut in der Hand, gut stapelbar
- » Gleiches Gewicht/Statik wie Vergleichsprodukte
- » Je nach Schienenhöhe unterschiedliche Spannweiten möglich (RAIL 60 und RAIL 120 erzielen den größten Abstand für Dachanbindungen)
- » RAIL 35 ist gewichtsoptimiert für geringere Lasten
- » In verschiedenen Längen und auch in schwarz eloxiert erhältlich



RAIL 35

Art.-Nr. 81135-4750	EAN 4262355111831	RAIL 35 – 4750 mm	150 Stück pro VPE
---------------------	-------------------	-------------------	-------------------

RAIL 40

Art.-Nr. 81140-2400	EAN 4262355111664	RAIL 40 – 2400 mm	150 Stück pro VPE
Art.-Nr. 81140-3600	EAN 4262355111848	RAIL 40 – 3600 mm	150 Stück pro VPE
Art.-Nr. 81140-4750	EAN 4262355111855	RAIL 40 – 4750 mm	150 Stück pro VPE
Art.-Nr. 86140-4750	EAN 4262355111862	RAIL 40 – 4750 mm, schwarz eloxiert	150 Stück pro VPE
Art.-Nr. 81140-5850	EAN 4262355111893	RAIL 40 – 5850 mm	150 Stück pro VPE

RAIL 60

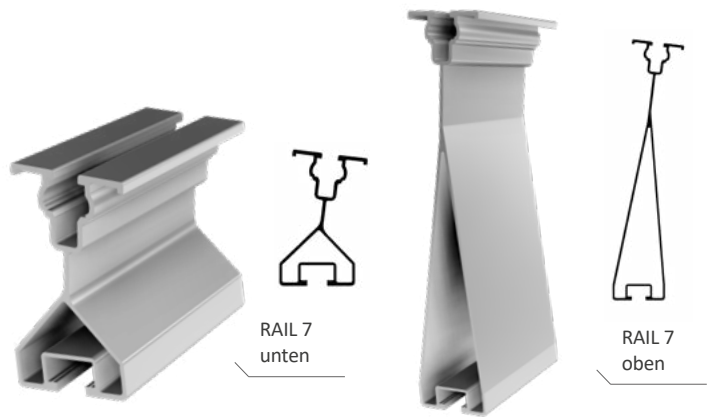
Art.-Nr. 81160-2400	EAN 4262355110087	RAIL 60 – 2400 mm	98 Stück pro VPE
Art.-Nr. 81160-3600	EAN 4262355112029	RAIL 60 – 3600 mm	98 Stück pro VPE
Art.-Nr. 81160-4750	EAN 4262355111879	RAIL 60 – 4750 mm	98 Stück pro VPE
Art.-Nr. 86160-4750	EAN 4262355111886	RAIL 60 – 4750 mm, schwarz eloxiert	98 Stück pro VPE

RAIL 120

Art.-Nr. 81112-5850	EAN 4262355112937	RAIL 120 – 5850 mm	56 Stück pro VPE
---------------------	-------------------	--------------------	------------------

Tragschienen RAIL 7

- » Kombinierbar mit den SL Rack Dachhaken sowie Trapez 1 – 5
- » Oberer Schienenkanal tief genug für den Einsatz von Modulklemmen für Rahmenhöhen 28 mm – 50 mm
- » Unterer Schienenkanal optimiert für Haltekralle, funktioniert mit allen SL Rack Dachanbindungen
- » RAIL 7 kann zu Ertragssteigerungen führen, dank zusätzlicher Neigung von 7°



RAIL 7 UNTEN

Art.-Nr. 81107-4750	EAN 4262355112074	RAIL 7 unten – 4750 mm	84 Stück pro VPE
---------------------	-------------------	------------------------	------------------

RAIL 7 OBEN

Art.-Nr. 81106-4750	EAN 4262355112081	RAIL 7 oben – 4750 mm	40 Stück pro VPE
---------------------	-------------------	-----------------------	------------------

Tragschienen RAIL 15

- » Kombinierbar mit den SL Rack Dachhaken sowie Trapez 1 – 5
- » Oberer Schienenkanal tief genug für den Einsatz von Modulklemmen für Rahmenhöhen 28 mm – 50 mm
- » Unterer Schienenkanal optimiert für Haltekralle, funktioniert mit allen SL Rack Dachanbindungen
- » RAIL 15 kann zu Ertragssteigerungen führen, dank zusätzlicher Neigung von 15°



RAIL 15 UNTEN

Art.-Nr. 81115-4750	EAN 4262355112098	RAIL 15 unten – 4750 mm	84 Stück pro VPE
---------------------	-------------------	-------------------------	------------------

RAIL 15 OBEN

Art.-Nr. 81114-4750	EAN 4262355112104	RAIL 15 oben – 4750 mm	36 Stück pro VPE
---------------------	-------------------	------------------------	------------------



Außenverbinder für alle RAILS

- » Verbindung der Modultragprofile.
- » Geringe Bauhöhe von nur 26 mm für flache Aufbauten.
- » Kompatibel mit allen SL Rack RAILS.
- » Verschraubung von oben mit nur einem Werkzeug.
- » Komplett vormontiert.
- » Allgemeine bauaufsichtliche Zulassung und geprüfte Blitzstromtragfähigkeit.
- » Universell einsetzbar bei gleichbleibenden statischen Eigenschaften einer Schiene.
- » **Abmessungen:** Länge 130 mm, Breite 84 mm, Höhe 26 mm
- » Gewicht: 0,2851 kg
- » Material: Aluminium
- » Farbe: blank oder schwarz eloxiert



Außenverbinder RAIL 3.0

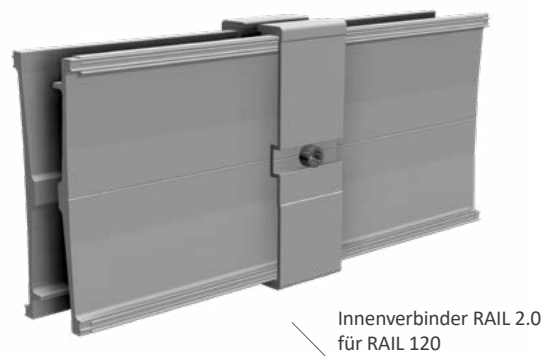
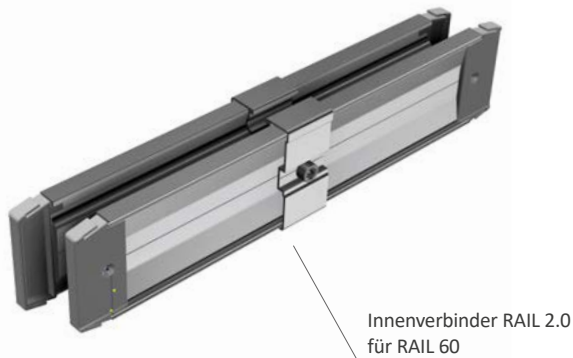
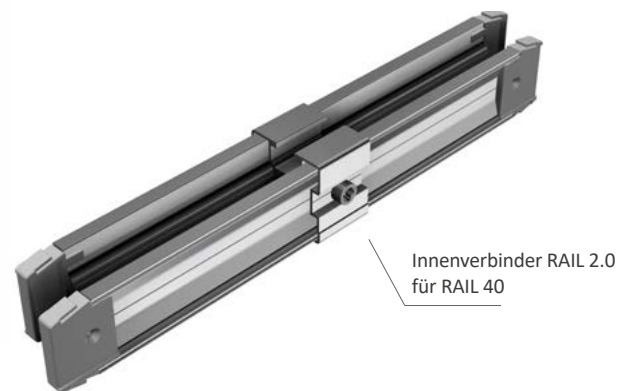
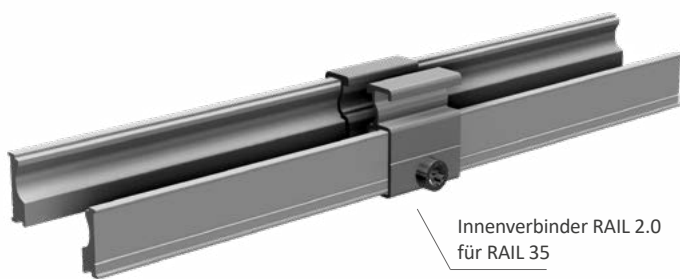


VARIANTEN

Art.-Nr. 81110-00	EAN 4262355112906	Außenverbinder RAIL 3.0	40 Stück pro VPE
Art.-Nr. 86110-00	EAN 4262355112913	Außenverbinder RAIL 3.0, schwarz eloxiert	40 Stück pro VPE
Art.-Nr. 81112-03	EAN 4262355113262	Außenverbinder RAIL 120	40 Stück pro VPE

Innenverbinder RAIL 2.0

- » Extrem robust, präzise und einfach zu montieren
- » Zeitsparend, mit vormontierten Schrauben
- » Nur ein Werkzeug nötig: Torx 40
- » Zum Verbinden von Modultragprofilen ohne störenden Außenaufbau und durchgängigen Schraubkanal.

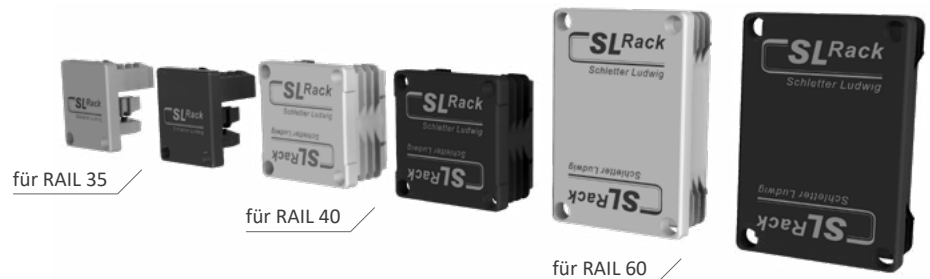


VARIANTEN

Art.-Nr. 81135-02	EAN 4262355111442	Innenverbinder RAIL 2.0 für RAIL 35	50 Stück pro VPE
Art.-Nr. 81140-02	EAN 4262355110469	Innenverbinder RAIL 2.0 für RAIL 40	50 Stück pro VPE
Art.-Nr. 86140-02	EAN 4262355110476	Innenverbinder RAIL 2.0 für RAIL 40, schwarz eloxiert	50 Stück pro VPE
Art.-Nr. 81160-02	EAN 4262355110483	Innenverbinder RAIL 2.0 für RAIL 60	40 Stück pro VPE
Art.-Nr. 86160-02	EAN 4262355110490	Innenverbinder RAIL 2.0 für RAIL 60, schwarz eloxiert	40 Stück pro VPE
Art.-Nr. 81112-02	EAN 4262355111459	Innenverbinder RAIL 2.0 für RAIL 120	15 Stück pro VPE

Endkappen RAIL

- » Mit Öffnungen für die Entwässerung
- » Kompatibel zu anderen Systemen am Markt

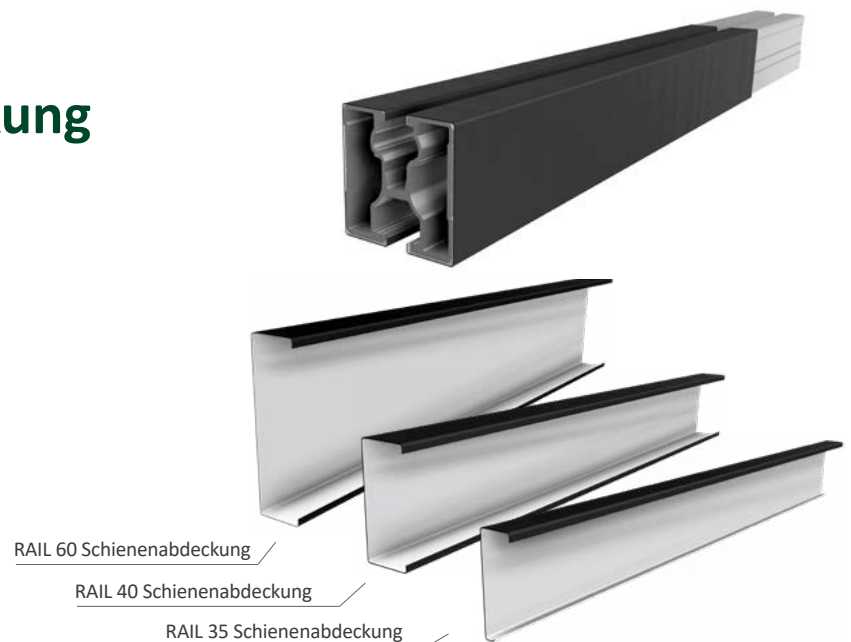


VARIANTEN

Art.-Nr. 94635-06	EAN 4262355112388	Kunststoff-Endkappe RAIL 35, grau	500 Stück pro VPE
Art.-Nr. 94635-05	EAN 4262355112395	Kunststoff-Endkappe RAIL 35, schwarz	500 Stück pro VPE
Art.-Nr. 94640-06	EAN 4262355110506	Kunststoff-Endkappe RAIL 40, grau	500 Stück pro VPE
Art.-Nr. 94640-05	EAN 4262355110513	Kunststoff-Endkappe RAIL 40, schwarz	500 Stück pro VPE
Art.-Nr. 94660-06	EAN 4262355110520	Kunststoff-Endkappe RAIL 60, grau	250 Stück pro VPE
Art.-Nr. 94660-05	EAN 4262355110537	Kunststoff-Endkappe RAIL 60, schwarz	250 Stück pro VPE

RAIL Schienenabdeckung

- » Schienenabdeckungen aus hochwertigem, eloxiertem Aluminiumblech ohne Ausbleichen
- » Dank der „Full Black“-Optik ergibt sich ein stimmiges Gesamtbild in Kombination mit den RAIL-Endkappen, schwarzen PV-Modulen und dunklen Dachpfannen
- » Kinderleichte Befestigung durch seitliches Einhängen an der Schiene
- » Werkzeuglos montierbar

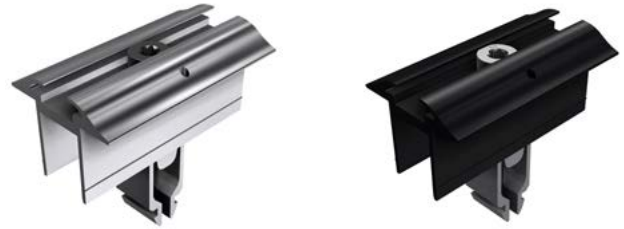


VARIANTEN

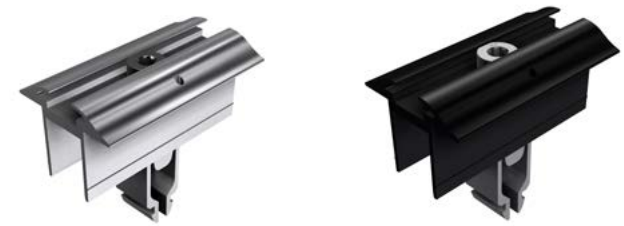
Art.-Nr. 91735-00	EAN 4262355112401	RAIL 35 Schienenabdeckung – 300 mm, schwarz	75 Stück pro VPE
Art.-Nr. 91740-00	EAN 4262355112234	RAIL 40 Schienenabdeckung – 300 mm, schwarz	150 Stück pro VPE
Art.-Nr. 91760-00	EAN 4262355112258	RAIL 60 Schienenabdeckung – 300 mm, schwarz	98 Stück pro VPE

Mittelklemmen und Endklemmen

- » Universalklemmen für Rahmenhöhen von 28 – 45 mm, horizontal oder vertikal einsetzbar.
- » Komplett vormontiert und kompatibel zu allen SL Rack Systemen.
- » Klemmlänge 70 mm und Klemmtiefe 11 mm für sichere Modulbefestigung.
- » Bequem von oben verschraubbar.
- » Optional ohne Erdungspin.
- » **Abmessungen:**
 - » Mittelklemme: Länge 70 mm, Breite 42 mm, Höhe 72 mm
 - » Endklemme: Länge 70 mm, Breite 34 mm, Höhe 72 mm
- » Material: Aluminium, Schrauben Edelstahl
- » Farbe: blank oder schwarz eloxiert
- » Gewicht: Mittelklemme 0,069 kg, Endklemme 0,071 kg



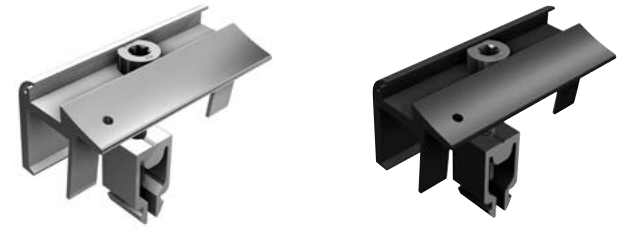
Mittelklemmen mit Erdungspin für Rahmenhöhe 28 mm – 45 mm



Mittelklemmen ohne Erdungspin für Rahmenhöhe 28 mm – 45 mm



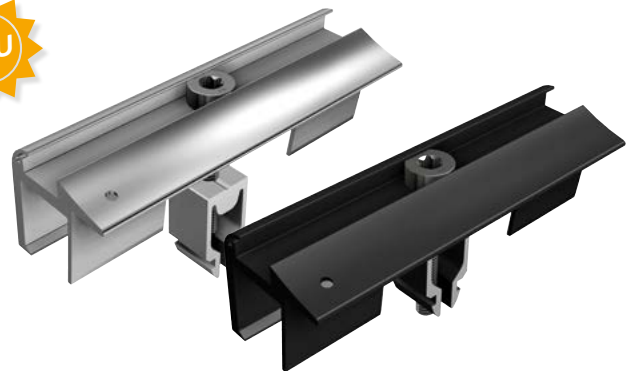
Endklemmen mit Erdungspin für Rahmenhöhe 28 mm – 45 mm



Endklemmen ohne Erdungspin für Rahmenhöhe 28 mm – 45 mm

Endklemme XL

- » Erfüllt die erhöhten Anforderungen der Modulhersteller mit einer Klemmlänge von 110 mm
- » Längsseite-Klemmung für bessere Lastverteilung und weniger Ballastierung ggü. Kurzseitenklemmung
- » **Abmessungen:** Länge 110 mm, Breite 34 mm, Höhe 72 mm
- » Farbe: blank oder schwarz eloxiert



VARIANTEN

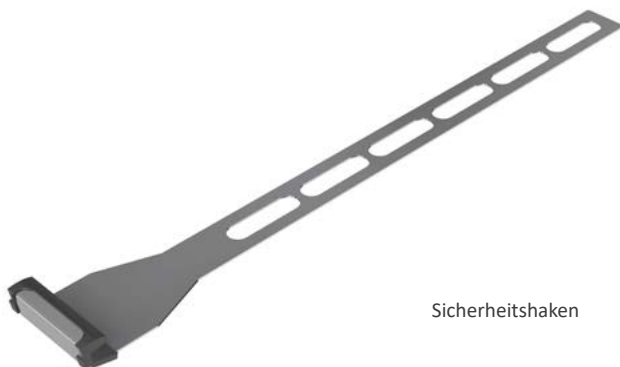
Art.-Nr. 91160-01	EAN 4262355111008	Mittelklemme mit Erdung	100 Stück pro VPE
Art.-Nr. 96160-01	EAN 4262355110995	Mittelklemme mit Erdung, schwarz eloxiert	100 Stück pro VPE
Art.-Nr. 91161-01	EAN 4262355111015	Mittelklemme ohne Erdung	100 Stück pro VPE
Art.-Nr. 96161-01	EAN 4262355111978	Mittelklemme ohne Erdung, schwarz eloxiert	100 Stück pro VPE
Art.-Nr. 91162-01	EAN 4262355112197	Endklemme mit Erdung	100 Stück pro VPE
Art.-Nr. 96162-01	EAN 4262355112203	Endklemme mit Erdung, schwarz eloxiert	100 Stück pro VPE
Art.-Nr. 91163-01	EAN 4262355112227	Endklemme ohne Erdung	100 Stück pro VPE
Art.-Nr. 96163-01	EAN 4262355112241	Endklemme ohne Erdung schwarz eloxiert	100 Stück pro VPE
Art.-Nr. 91172-01	EAN 4262355114382	Endklemme XL mit Erdung	50 Stück pro VPE
Art.-Nr. 96172-01	EAN 4262355114399	Endklemme XL mit Erdung schwarz eloxiert	50 Stück pro VPE

Laminatklemmen

- » Geeignet für rahmenlose Dünnschichtmodule, Moduldicke 3 bis 16 mm, Glaseinstand 11 bis 15 mm.
- » Klemmlänge von 80 mm für sicheren Halt.
- » Als Mittel- und Endklemme erhältlich.
- » Geriffeltes EPDM-Gummi für rutschfeste Klemmung.
- » Vormontiert und von oben verschraubbar.
- » **Abmessungen:**
 - » Mittelklemme: Länge 80 mm, Breite 60 mm, Höhe 40 bis 60 mm
 - » Endklemme: Länge 80 mm, Breite 44 mm, Höhe 40 bis 60 mm
- » Material: Aluminium
- » Gewicht: Mittelklemme 0,2012 kg, Endklemme 0,1414 kg



Laminat-Mittelklemme



Sicherheitshaken



Laminat-Endklemme

VARIANTEN

Art.-Nr. 91603-01	EAN 4262355113217	Laminat Mittelklemme Vario 2.0	40 Stück pro VPE
Art.-Nr. 91603-02	EAN 4262355113224	Laminat Endklemme Vario 2.0	40 Stück pro VPE
Art.-Nr. 91603-03	EAN 4262355113545	Sicherheitshaken	40 Stück pro VPE

SL Falzklemmen 2.0

- » Speziell für Falzdächer entwickelt
- » Identisches Oberteil mit Schraubkanal und Langloch für höchste Flexibilität
- » Klemmbacken passend für jeweiliges Falzdach
- » Kreuzverbund mit unserem bewährten Kreuzverbinder (Artikel-Nr. 91204-00)
- » Integrierter Schraubkanal für Direktmontage mit Modulklemmen



Rundfalzklemme 2.0 – 18 mm
passend für KalZip



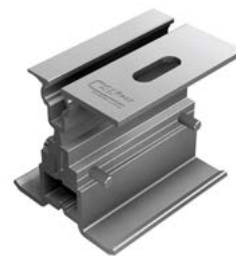
Stehfalzklemme 2.0 – DFalzCU
passend für Kupferfalzdächer



Stehfalzklemme 2.0 – DFalzPRO
passend für Doppelfalzdächer



Industriefalzklemme 2.0 – 1
passend für Roma RD



Stehfalzklemme 2.0 – DFalzAlu
passend für Prefa



Industriefalzklemme 2.0 – 2
passend für Zambelli RIB Roof500



Industriefalzklemme 2.0 – 3
passend für Zambelli RIB Roof465



Rundfalzklemme 2.0 – 22 mm
passend für Zambelli RIB Roof Evo



Industriefalzklemme 2.0 – 4
passend für Domico GBS



Industriefalzklemme 2.0 – 5
passend für Domitec

VARIANTEN

Art.-Nr. 11402-01	EAN 4262355113149	Rundfalzklemme 2.0 – 18 mm passend für KalZip	50 Stück pro VPE
Art.-Nr. 11402-03	EAN 4262355113156	Stehfalzklemme 2.0 – DFalzCU passend für Kupferfalzdächer	50 Stück pro VPE
Art.-Nr. 11402-05	EAN 4262355113163	Stehfalzklemme 2.0 – DFalzPRO passend für Doppelfalzdächer	50 Stück pro VPE
Art.-Nr. 11402-06	EAN 4262355113170	Industriefalzklemme 2.0 – 1 passend für Roma RD	50 Stück pro VPE
Art.-Nr. 11402-07	EAN 4262355113323	Stehfalzklemme 2.0 – DFalzAlu passend für Prefa	50 Stück pro VPE
Art.-Nr. 11402-08	EAN 4262355113330	Industriefalzklemme 2.0 – 2 passend für Zambelli RIB Roof500	50 Stück pro VPE
Art.-Nr. 11402-09	EAN 4262355113347	Industriefalzklemme 2.0 – 3 passend für Zambelli RIB Roof465	50 Stück pro VPE
Art.-Nr. 11402-10	EAN 4262355113354	Rundfalzklemme 2.0-22mm passend für Zambelli RIB Roof Evo	50 Stück pro VPE
Art.-Nr. 11402-11	EAN 4262355113361	Industriefalzklemme 2.0 – 4 passend für Domico GBS	50 Stück pro VPE
Art.-Nr. 11402-12	EAN 4262355113422	Industriefalzklemme 2.0 – 5 passend für Domitec	50 Stück pro VPE
Art.-Nr. 11402-13	EAN 4262355112449	Railbrücke passend für Roma RD	150 Stück pro VPE

SL Solarbefestiger

- » Für alle gängigen Holzunterkonstruktionen
- » Befestigung von Rails in Verbindung mit Stockschraubenaufsatz und Universaladapter
- » Abdichtung mit EPDM-Gummi
- » Druckkalotte zum Schutz der Dichtung vor UV-Strahlung und dem Erhalt der Dichtfunktion
- » In M10 und M12 erhältlich
- » Passend für Trapez- und Wellprofile aus Metall sowie für Sandwichelemente

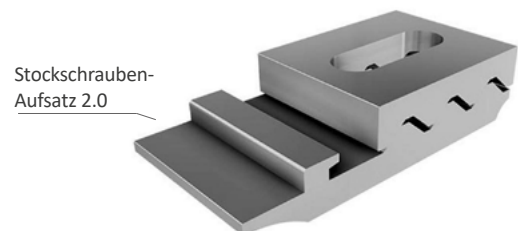


VARIANTEN

Art.-Nr. 23310-200-00	EAN 4262355114146	Solarbefestiger m. Außensechskant und Drückscheibe M10 x 200 mm	50 Stück pro VPE
Art.-Nr. 23310-300-00	EAN 4262355114153	Solarbefestiger m. Außensechskant und Drückscheibe M10 x 300 mm	50 Stück pro VPE
Art.-Nr. 23312-200-00	EAN 4262355114108	Solarbefestiger m. Außensechskant und Drückscheibe M12 x 200 mm	50 Stück pro VPE
Art.-Nr. 23312-300-00	EAN 4262355114092	Solarbefestiger m. Außensechskant und Drückscheibe M12 x 300 mm	50 Stück pro VPE

Stockschrauben-Aufsatz 2.0

- » Für die universelle Aufnahme der RAIL oder anderen am Markt gängigen Tragschienen mit einer unteren Nut von 10,5 mm
- » Obere und untere Montageaufsätze mit Rippenprofil für hohe Passgenauigkeit und Stabilität
- » Passend für Stockschrauben M10 und M12

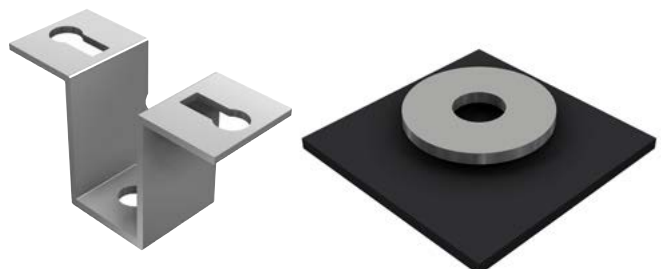


Art.-Nr. 11302-12	EAN 4262355112586	Stockschraubenaufsatz 2.0 M10 / M12	100 Stück pro VPE
-------------------	-------------------	-------------------------------------	-------------------

OPTIONALES ZUBEHÖR

Universaladapter

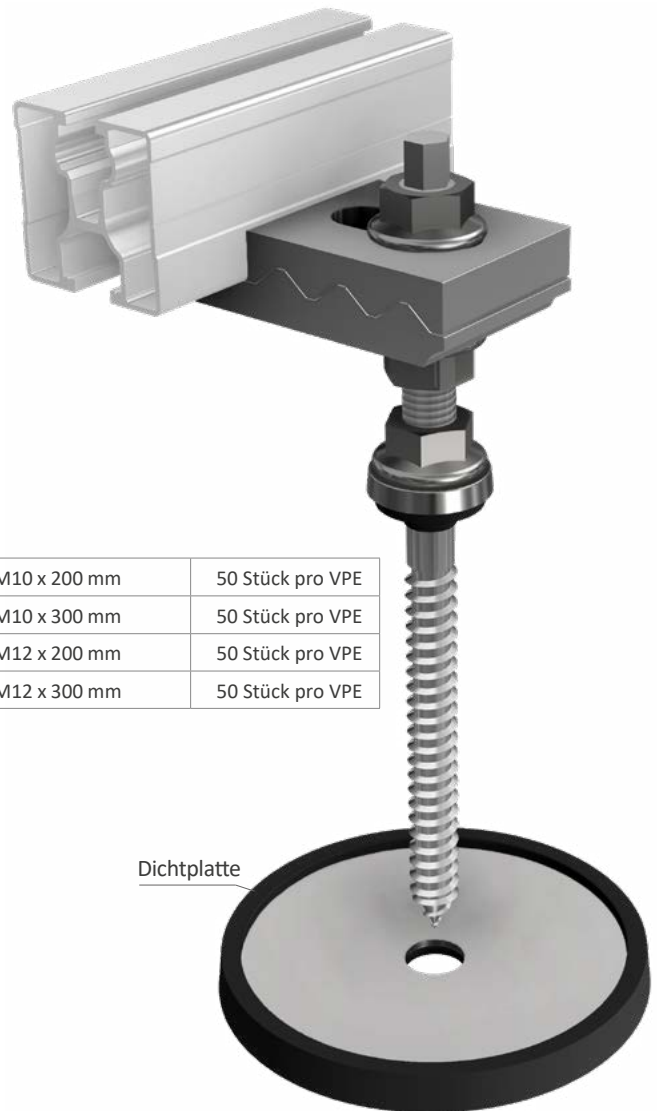
- » Universaladapter zur Anbindung an Stockschraube
- » Universaladapter mit Dichtungsset zur Direktmontage auf Trapezdächern



Art.-Nr. 91205-00	EAN 4262355113200	Universaladapter	200 Stück pro VPE
Art.-Nr. 91207-00	EAN 4262355113385	Dichtungsset für Universaladapter	200 Stück pro VPE

SL Stockschraubenset 2.0

- » Besteht aus Solarbefestiger und Stockschrauben-Aufsatz (passend für M10 und M12)
- » Universelle Aufnahme aller SL Rack RAILS
- » Abdichtung mit EPDM-Gummi
- » Druckkalotte zum Schutz der Dichtung vor UV-Strahlung und dem Erhalt der Dichtfunktion
- » Geeignet für Holzkonstruktionen



VARIANTEN

Art.-Nr. 23310-210	EAN 4262355110667	SL Stockschraubenset 2.0 M10 x 200 mm	50 Stück pro VPE
Art.-Nr. 23310-310	EAN 4262355110674	SL Stockschraubenset 2.0 M10 x 300 mm	50 Stück pro VPE
Art.-Nr. 23312-210	EAN 4262355112883	SL Stockschraubenset 2.0 M12 x 200 mm	50 Stück pro VPE
Art.-Nr. 23312-310	EAN 4262355112890	SL Stockschraubenset 2.0 M12 x 300 mm	50 Stück pro VPE

OPTIONALES ZUBEHÖR

Dichtplatte

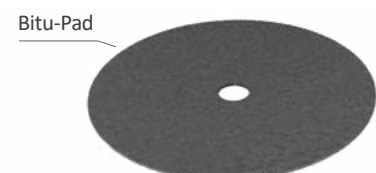
- » Zur ausgewogenen Lastverteilung
- » Höchste Dichtigkeit bei Blechdächern
- » Um optimale Abdichtung bei Bitumen- (Schindel) Dächern zu erzielen, empfehlen wir zusätzlich den Einsatz von Bitu-Pad

Art.-Nr. 23201-00	EAN 4262355110704	Dichtplatte	100 Stück pro VPE
-------------------	-------------------	-------------	-------------------

OPTIONALES ZUBEHÖR

Bitu-Pad

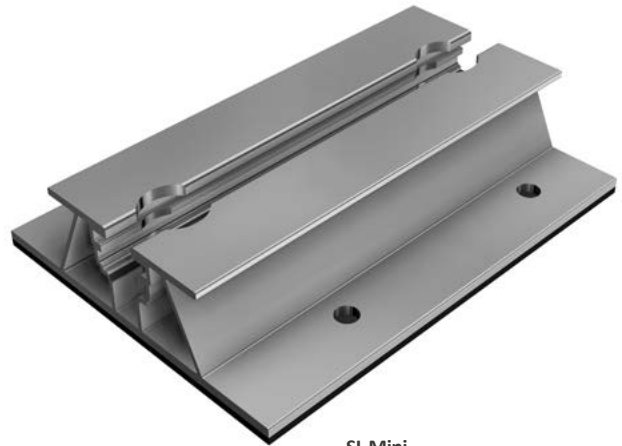
- » Ergänzung zur Dichtplatte für optimale Dichtigkeit bei Bitumen- (Schindel) Dächern
- » Selbstklebend



Art.-Nr. 23201-03	EAN 4262355110711	Bitu-Pad	100 Stück pro VPE
-------------------	-------------------	----------	-------------------

SL Mini

- » Einsetzbar auf Bitumen-, Metall-, Trapez- und Sandwichdächern.
- » Befestigung mit Dichtschrauben.
- » Kompatibel mit RAIL, SL Foot, Kreuzverbinder, Modulklemmen, FLA Halter 10°/15°.
- » Nicht an Sparren oder Pfetten gebunden.
- » Ideal für Gartenhäuser und Kleinanlagen.
- » darf ab einer Dachneigung von > 5° montiert werden

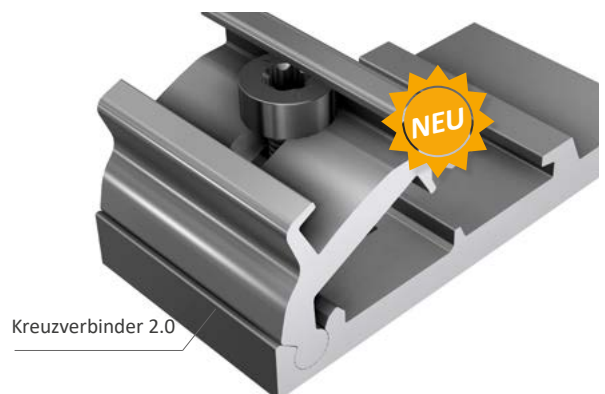


SL Mini
Einsetzbar auf Bitumen-, Metall-, Trapez- und Sandwichdächer
Art.-Nr. 11602-00

Art.-Nr. 11602-00	EAN 4262355113842	SL Mini, mit integriertem Butylband auf der Rückseite	50 Stück pro VPE
-------------------	-------------------	---	------------------

Kreuzverbinder 2.0

- » Ermöglicht 90°-Querverbindungen für alle SL Rack Tragschienen
- » Bequem von oben verschraubbar
- » Blitzstromtragfähiger Anschluss für erhöhte Sicherheit.
- » **Abmessungen:**
Kreuzverbinder 2.0: Länge 80 mm, Breite 38 mm, Höhe 48/27 mm
- » Material: Aluminium
- » Gewicht: 0,098 kg



Kreuzverbinder 2.0

Art.-Nr. 91204-00	EAN 4262355112517	Kreuzverbinder 2.0	100 Stück pro VPE
-------------------	-------------------	--------------------	-------------------

Universeller RAIL Adapter

- » Anbindung von SL Rack RAILS an gängige Dachhaken und Dachersatzplatten mit vertikaler Anschraubfläche und Bohrungen oder Langlöcher für Schrauben M10
- » Profilhalter mit eingepresster Schraube M10
- » Kein Gegenhalten beim Anziehen der Mutter
- » Inkl. Mutter M10



Art.-Nr. 11110-00	EAN 4262355111435	Universeller RAIL Adapter, inkl. Mutter M10	200 Stück pro VPE
-------------------	-------------------	---	-------------------

Potential-Ausgleichsklemme für RAIL

- » Kompatibel mit allen SL Rack Tragschienen
- » Für Drähte von 10² bis 25²
- » Geringe Bauhöhe von 18 mm
- » Einfache Montage von oben
- » **Abmessungen:** Länge 30 mm, Breite 39 mm, Höhe 38/18 mm
- » Material: Aluminium und Edelstahl
- » Gewicht: 0,0326 kg



Art.-Nr. 91545-00	EAN 4262355112616	Potential-Ausgleichsklemme für RAIL	250 Stück pro VPE
-------------------	-------------------	-------------------------------------	-------------------

Blitzschutzklemme A2 oben

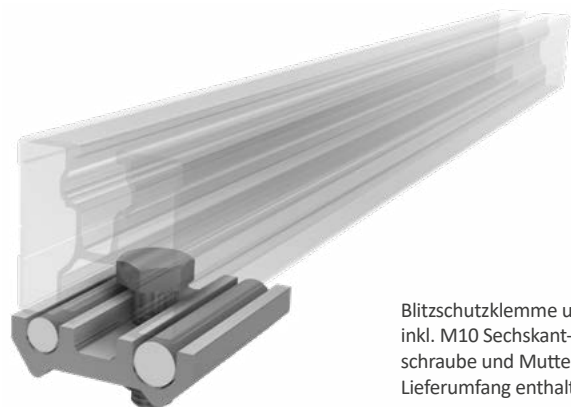
- » Einfacher Anschluss an externes Blitzschutz- und Potentialausgleichssystem mit 6, 8 oder 10 mm Durchmesser.
- » Potentialausgleich bis min. 6 mm²
- » Für Kupferdrähte geeignet
- » **Abmessungen:**
Länge 58 mm, Breite 40 mm, Höhe 20 mm
- » Material: Edelstahl
- » Gewicht: 0,104 kg



Art.-Nr. 93801-00	EAN 4262355113309	Blitzschutzklemme A2 oben	100 Stück pro VPE
-------------------	-------------------	---------------------------	-------------------

Blitzschutzklemme unten

- » Komplett vormontiert für schnelle Montage.
- » Kompatibel mit 8 mm und 10 mm Runddraht.
- » Zertifizierte Blitzstromtragfähigkeit der Klemme.
- » Blitzschutzklemme unten: inkl. M10 Sechskantschraube und Mutter.
- » **Abmessung:**
Länge 52 mm, Breite 50 mm, Höhe 30/23 mm
- » Material Aluminium, Schraube M10 Edelstahl

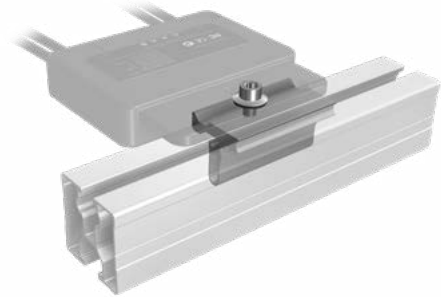


Blitzschutzklemme unten,
inkl. M10 Sechskant-
schraube und Mutter im
Lieferumfang enthalten

Art.-Nr. 91520-00	EAN 4262355110759	Blitzschutzklemme unten	100 Stück pro VPE
-------------------	-------------------	-------------------------	-------------------

Wechselrichter-/Optimierererklemme

- » Universelle Befestigung für Mikrowechselrichter und Moduloptimierer
- » Einfache Befestigung im Schienenkanal
- » Repositionierbar und demontierbar
- » Kompatibel zu SolarEdge, Huawei, Enphase, Tigo, BRC, Sungrow
- » **Abmessungen:** Länge 60 mm, Breite 33 mm, Höhe 60/17 mm
- » Material: Aluminium



Art.-Nr. 11601-00	EAN 4262355112296	Wechselrichter-/ Optimierererklemme	150 Stück pro VPE
-------------------	-------------------	-------------------------------------	-------------------

Farbe nach Kundenwunsch

Unsere fünf Basiskomponenten RAILS, Dachhaken 3D SL Alu, Mittelklemme Vario, Endklemme Vario und den Innenverbinder RAIL 2.0 in der Wunschfarbe.

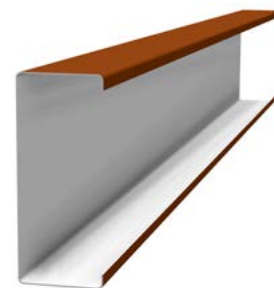
- » Optische Anpassung der Unterkonstruktion gemäß gesetzlicher Vorgaben, etwa dem Denkmalschutz, der ein einheitliches Gesamtbild der PV-Anlage und der Unterkonstruktion vorsieht.
- » Auf Wunsch auch andere Farben möglich.



RAIL 40

Art.-Nr. 87140-2400	EAN 4262355113514	RAIL 40	150 Stück pro VPE
---------------------	-------------------	---------	-------------------

RAIL 40 Abdeckung nach Kundenwunsch



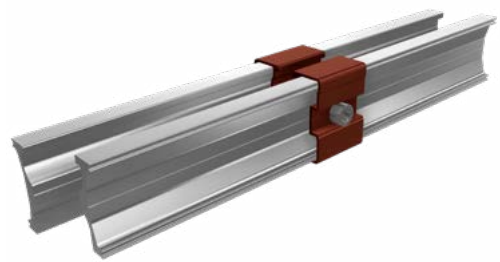
Art.-Nr. 97740-00	EAN 4262355114061	RAIL 40 Abdeckung, Farbe nach Kundenwunsch	150 Stück pro VPE
-------------------	-------------------	--	-------------------

RAIL 40 Kunststoff-Endkappe nach Kundenwunsch



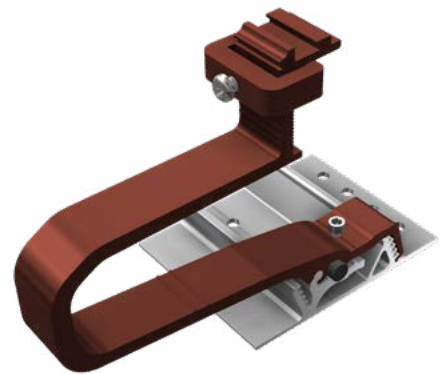
Art.-Nr. 97140-05	EAN 4262355114054	Kunststoff-Endkappe RAIL 40, Farbe nach Kundenwunsch	500 Stück pro VPE
-------------------	-------------------	--	-------------------

Innenverbinder RAIL 2.0 für RAIL 40



Art.-Nr. 87140-02	EAN 4262355113958	Innenverbinder RAIL 2.0 für RAIL 40	50 Stück pro VPE
-------------------	-------------------	-------------------------------------	------------------

Dachhaken 3D SL Alu L



Art.-Nr. 17100-01	EAN 4262355113392	Dachhaken 3D SL Alu L (lang)	10 Stück pro VPE
-------------------	-------------------	------------------------------	------------------

Mittelklemme Vario ohne Erdung



Art.-Nr. 97151-01	EAN 4262355114047	Mittelklemme Vario ohne Erdung	100 Stück pro VPE
-------------------	-------------------	--------------------------------	-------------------

Endklemme Vario ohne Erdung

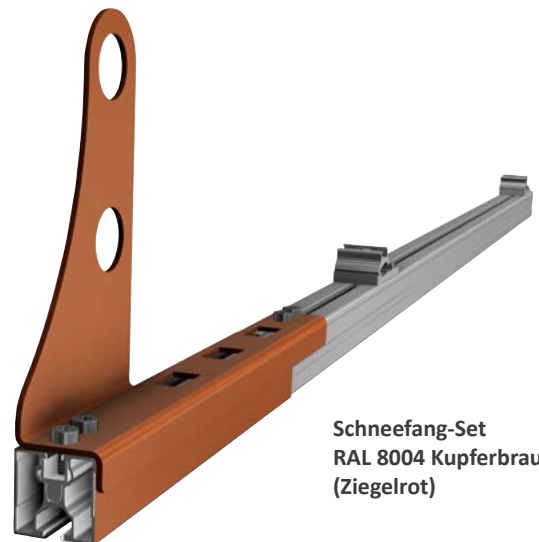


Art.-Nr. 97112-00	EAN 4262355114030	Endklemme Vario ohne Erdung	100 Stück pro VPE
-------------------	-------------------	-----------------------------	-------------------

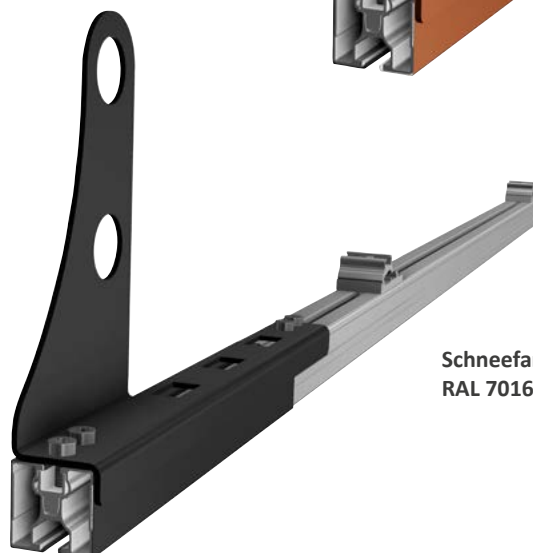


Schneefang

- » Direkte Montage im SL Rack RAIL.
- » Erhältlich in RAL 8004 Kupferbraun (Ziegelrot) oder RAL 7016 Anthrazit .
- » Kein zusätzlicher Schneefang erforderlich.
- » Vergrößerung der nutzbaren Modulfläche.
- » Länge variabel durch kürzbares Rohr.
- » **Material:** Aluminium (pulverbeschichtet), Edelstahl, Nylon.
- » Für **horizontal** verlegte Rails: **Schneefang-Set**
- » Für **vertikal** verlegte Rails: **Schneefanghalter**



Schneefang-Set
RAL 8004 Kupferbraun
(Ziegelrot)



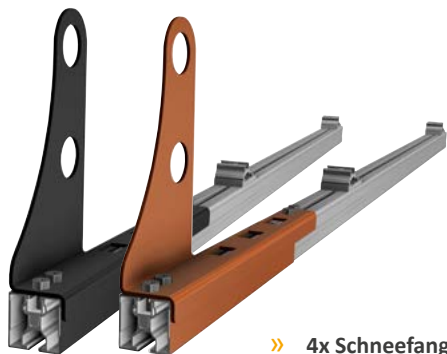
Schneefang-Set
RAL 7016 Anthrazit

Für einen SL Rack Schneefang mit 3 Meter Länge werden die nachfolgenden Komponenten zusätzlich zur PV-Anlage benötigt. Zur Verlängerung des Schneefangs ersetzt ein Verbinder (Art.-Nr. 91771-03) zwei Abdeckkappen. Das Schneefangset besteht aus einem Schneefanghalter, einem RAIL 40 (Länge 2.400 mm), optional mit Schienenabdeckung und zwei Kreuzverbinder.

Für horizontal verlegte Rails: Schneefang-Set

Für vertikal verlegte Rails: Schneefanghalter

Bitte beachten: Das Rail muss mindestens 18 cm zur Modulkante überstehen.



» **4x Schneefang-Set**
 Art.-Nr. 91770-01 RAL 8004 Kupferbraun (Ziegelrot)
 Art.-Nr. 91770-02 RAL 7016 Anthrazit



» **Schneefanghalter**
 Art.-Nr. 91772-01 RAL 8004 Kupferbraun (Ziegelrot)
 Art.-Nr. 91772-02 RAL 7016 Anthrazit



» **Befestigungsschelle**
 Art.-Nr. 91771-05



» **Abdeckkappe**
 Art.-Nr. 91771-04



» **Schneefangrohr**
 Art.-Nr. 91771-01 RAL 8004 Kupferbraun (Ziegelrot)
 Art.-Nr. 91771-02 RAL 7016 Anthrazit



» **Rohrverbinder**
 Art.-Nr. 91771-03



» **RAIL Schienenabdeckung**
 Art.-Nr. 91740-00



» **Kunststoff-Endkappe RAIL 40, Farbe nach Kundenwunsch**
 Art.-Nr. 97140-05

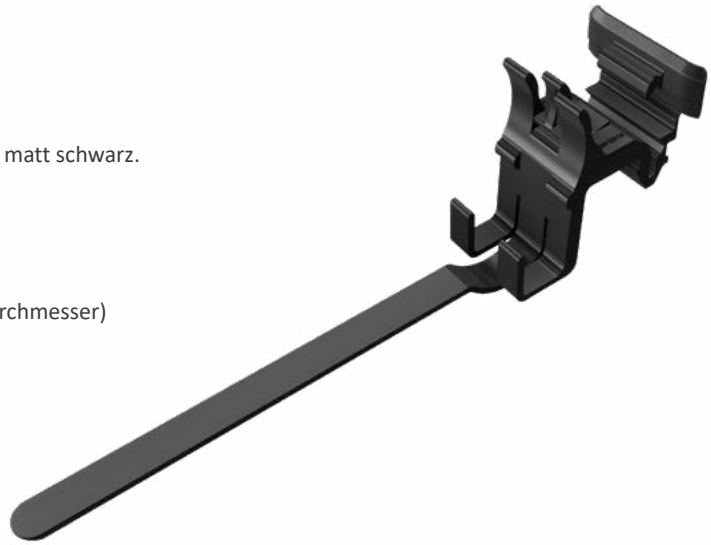
ZUBEHÖR

Art.-Nr. 91771-05	EAN 4262355113941	Befestigungsschelle	50 Stück pro VPE
Art.-Nr. 91771-04	EAN 4262355113934	Abdeckkappe	10 Stück pro VPE
Art.-Nr. 91771-01	EAN 4262355113903	Schneefangrohr, RAL 8004 Kupferbraun (Ziegelrot)	150 Stück pro VPE
Art.-Nr. 91771-02	EAN 4262355113910	Schneefangrohr, RAL 7016 Anthrazit	150 Stück pro VPE
Art.-Nr. 91771-03	EAN 4262355113927	Rohrverbinder	10 Stück pro VPE
Art.-Nr. 91740-00	EAN 4262355112234	RAIL Schienenabdeckung	150 Stück pro VPE
Art.-Nr. 97140-05	EAN 4262355114054	Kunststoff-Endkappe RAIL 40, Farbe nach Kundenwunsch	500 Stück pro VPE

Kabelclip RAIL

Kabelbinder aus UV- und witterungsbeständigem Kunststoff in matt schwarz.

- » Optimierter Verschluss für präzise Fixierung
- » Für Module mit Rahmenhöhe ab 28 mm geeignet
- » Nutbreite: 8 mm
- » Aufnahme: Bis zu 1 MC4 Stecker und 15 Kabel (5,4 mm Durchmesser)
- » **Abmessungen:**
Länge 37 mm, Breite 180 mm, Höhe 42 mm
- » Material: UV- und witterungsbeständiger Kunststoff
- » Gewicht: 0,011 kg



Art.-Nr. 91402-00	EAN 4262355110827	Kabelclip RAIL, matt schwarz	100 Stück pro VPE
-------------------	-------------------	------------------------------	-------------------

Unterlegblech für Klemmen

- » Zur einfachen Vergrößerung der Auflagefläche unter dem Solarmodul
- » Aus Aluminium



Art.-Nr. 91701-00	EAN 4262355110766	Unterlegblech für Klemmen	100 Stück pro VPE
-------------------	-------------------	---------------------------	-------------------

Einklickbaustein M8

- » Zum vereinfachten Einführen der Vierkantmutter an einer beliebigen Stelle der RAIL Tragschienen
- » Ermöglicht universelles Befestigen verschiedener Komponenten



Art.-Nr. 94301-00	EAN 4262355110773	Einklickbaustein M8	100 Stück pro VPE
-------------------	-------------------	---------------------	-------------------

Lochband Alu

- » Lochband Alu zur Potentialverbindung, 27 x 1.4 mm, Ø 6,75 mm
- » 50 m-Rolle, Abstand Bohrung 40 mm



Art.-Nr. 91827-50	EAN 4262355110834	Lochband Alu zur Potentialverbindung – 50 m	10 Stück pro VPE
-------------------	-------------------	---	------------------

Vierkantmutter



Art.-Nr. 93304-08	EAN 4262355110780	Vierkantmutter M8	200 Stück pro VPE
-------------------	-------------------	-------------------	-------------------

Vierkantschraube



Art.-Nr. 93210-25	EAN 4262355112265	Vierkantschraube M10 x 25 mm A2	100 Stück pro VPE
-------------------	-------------------	---------------------------------	-------------------

Sechskantmutter



Art.-Nr. 77210-00	EAN 4262355110803	Sechskantmutter M10	100 Stück pro VPE
-------------------	-------------------	---------------------	-------------------

Sechskantschraube



Art.-Nr. 71210-25	EAN 4009238810104	Sechskantschraube M10 x 25 mm	100 Stück pro VPE
-------------------	-------------------	-------------------------------	-------------------

Holzbauschraube

- » Werox-Beschichtung für optimale Langlebigkeit
- » Optimierte Geometrie für minimale Randabstände



Art.-Nr. 92107-35	EAN 4262355114306	Holzbauschraube 6 x 35 mm TX40	150 Stück pro VPE
-------------------	-------------------	--------------------------------	-------------------

Doppelgewindeschrauben Tellerkopf



VARIANTEN



Art.-Nr. 92109-195	EAN 4262355112715	Doppelgewindeschraube Tellerkopf 8 x 195 mm TX 40	100 Stück pro VPE
Art.-Nr. 92109-275	EAN 4262355112708	Doppelgewindeschraube Tellerkopf 8 x 275 mm TX 40	100 Stück pro VPE
Art.-Nr. 92109-335	EAN 4262355112692	Doppelgewindeschraube Tellerkopf 8 x 335 mm TX 40	100 Stück pro VPE

Holzbauschrauben Tellerkopf

- » Holzbauschrauben Tellerkopf zur Befestigung am Sparren
- » einzigartig mit Torx 40 für 6 mm-Schrauben



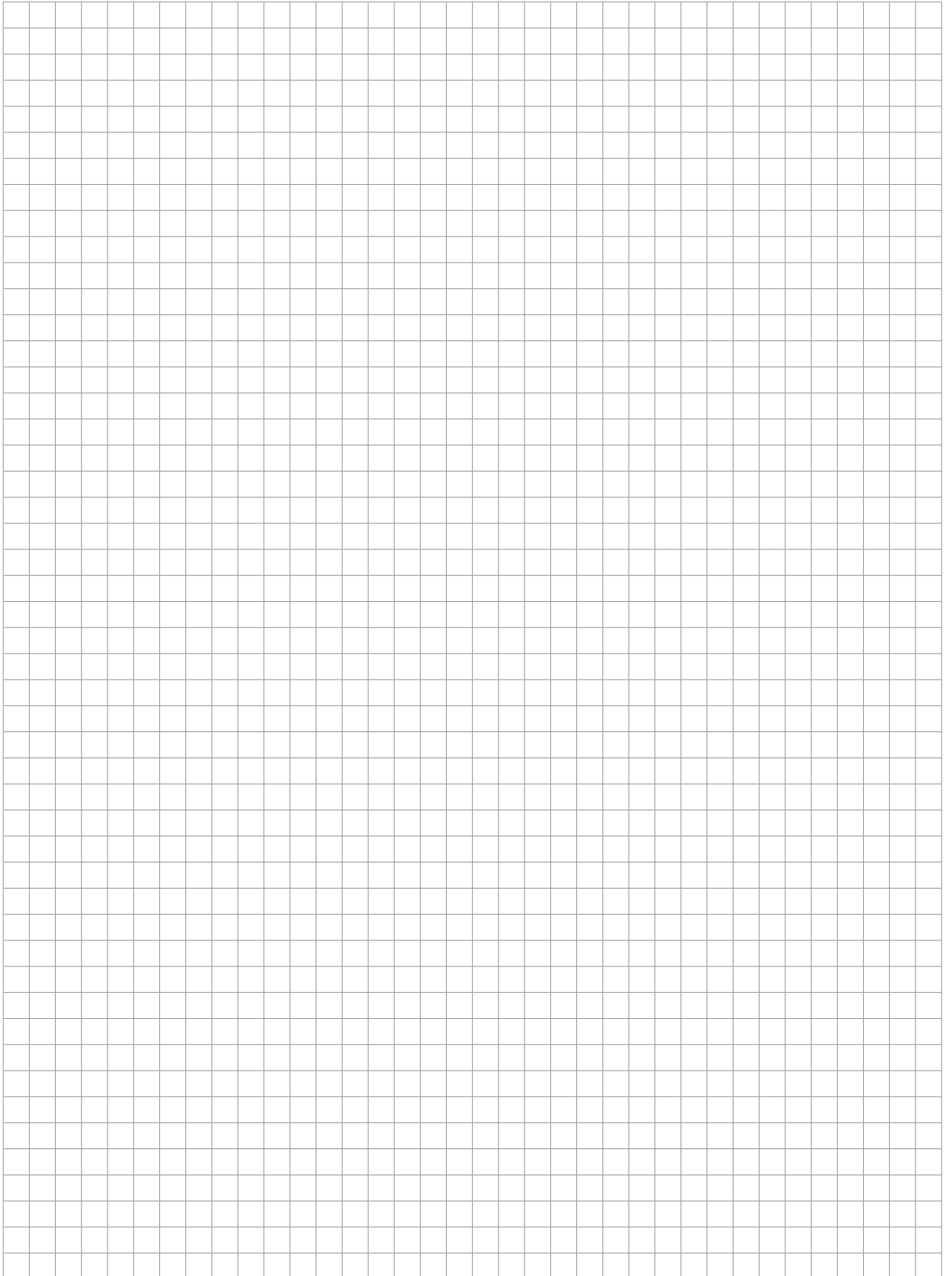
VARIANTEN

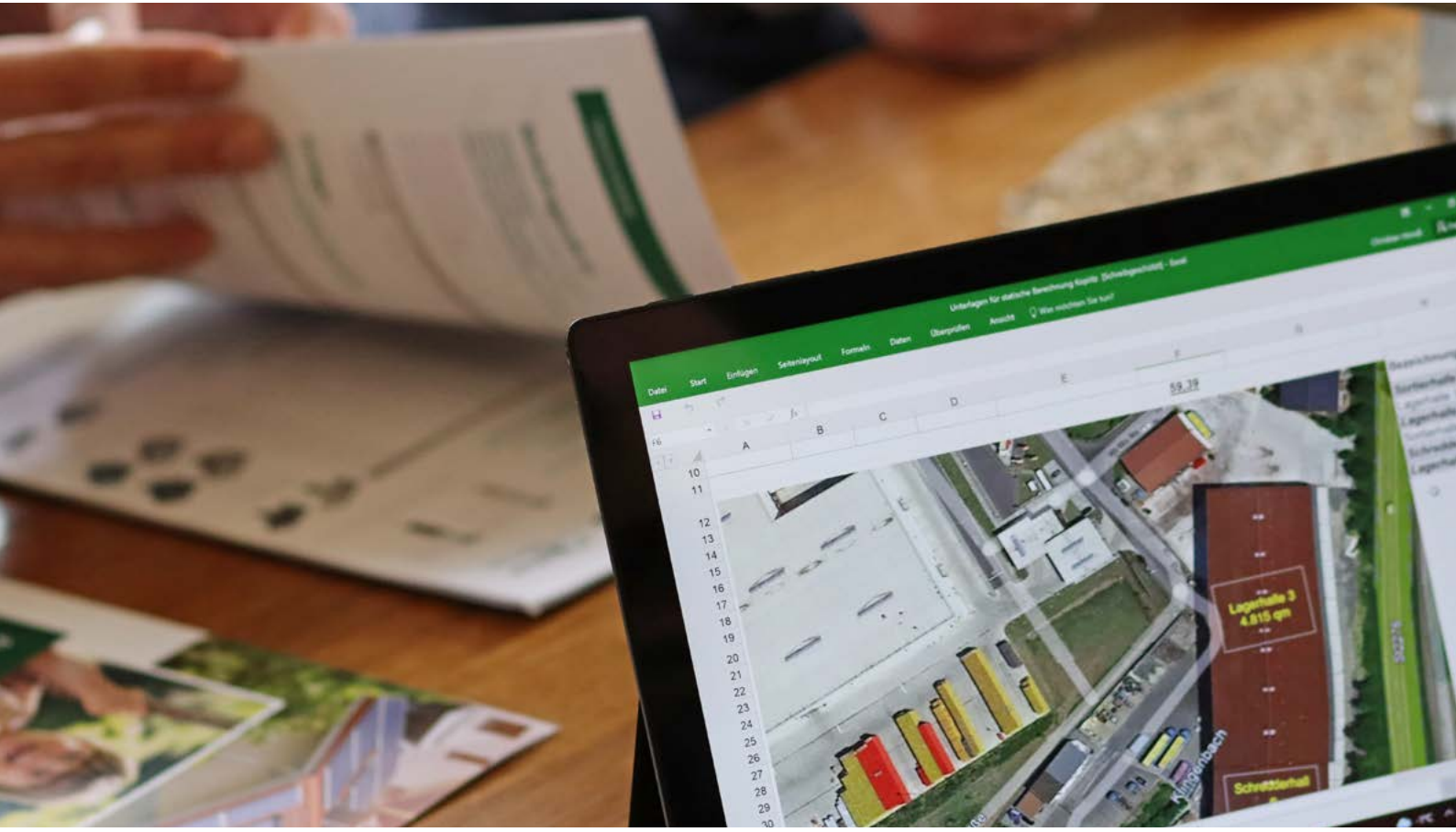


Art.-Nr. 92106-08	EAN 4262355110841	Schraube Tellerkopf 6 x 80 mm TX 30	100 Stück pro VPE
Art.-Nr. 92107-10	EAN 4262355110858	Schraube Tellerkopf 6 x 100 mm TX 40	100 Stück pro VPE
Art.-Nr. 92107-12	EAN 4262355110865	Schraube Tellerkopf 6 x 120 mm TX 40	100 Stück pro VPE
Art.-Nr. 92108-08	EAN 4262355110872	Schraube Tellerkopf 8 x 80 mm TX 40	50 Stück pro VPE
Art.-Nr. 92108-10	EAN 4262355110896	Schraube Tellerkopf 8 x 100 mm TX 40	50 Stück pro VPE
Art.-Nr. 92108-12	EAN 4262355110889	Schraube Tellerkopf 8 x 120 mm TX 40	50 Stück pro VPE
Art.-Nr. 92108-28	EAN 4262355110902	Schraube Tellerkopf 8 x 280 mm TX 40	50 Stück pro VPE

Auch in Edelstahl erhältlich:

Art.-Nr. 93108-08	EAN 4262355113859	Tellerkopfschraube 8 x 80 mm A2 TX40	50 Stück pro VPE
Art.-Nr. 93108-10	EAN 4262355113866	Tellerkopfschraube 8 x 100 mm A2 TX40	50 Stück pro VPE
Art.-Nr. 93108-12	EAN 4262355113873	Tellerkopfschraube 8 x 120 mm A2 TX40	50 Stück pro VPE





SL Rack

[YouTube](#)



SL Rack
[Website](#)



SL Rack
[Online-
Bestellsystem](#)



Kontaktieren Sie uns für
Ihr persönliches Angebot:

SL Rack GmbH
Münchener Straße 1
83527 Haag i. OB
E-Mail: sales@sl-rack.de
Tel.: +49 8072 3767-0
www.sl-rack.de

Technische Änderungen
und Druckfehler vorbehalten.
Stand 06/2026 V58